

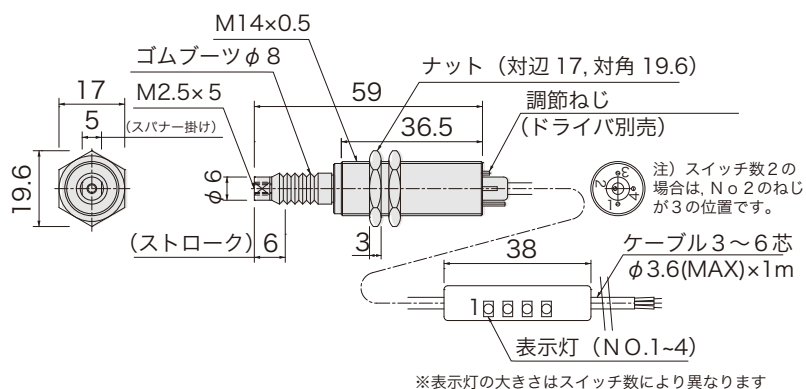
測定子交換可能タイプ

品番指定

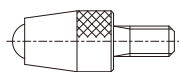
PM6-

スイッチ数
1~4

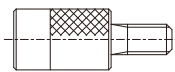
外形図



※替測定子は市販品をご購入ください



ボール付測定子



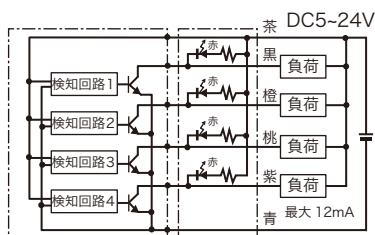
フラット測定子

仕様

電源電圧	DC5 ~ 24V
スイッチ数	1~4 個：設定範囲各 0.5~4mm
ストローク	6mm
操作力	0.8 ~ 1.2N
ヒステリシス	0.08mm 以下
繰返し精度	±0.001mm
出力仕様	NPN オープンコレクタ (近接時 ON)
出力電流	12mA MAX
消費電流	15mA MAX
動作頻度	60 回 / 分以下
耐電圧	AC1000V (1 分間・充電部一括・ケース間)
絶縁抵抗	DC250V (メガにて 20MΩ以上・対ケース間)
使用周囲温度	-20°C ~ +85°C (結露なきこと)
使用周囲湿度	20 ~ 95%RH
ケーブル長	1m
ゴムブーツ材質	ニトリルゴム
ケース・ナット材質	SUS303
取付	M14 ナット締付トルク 18N・m 以下
取付穴加工寸法	φ14.5 ^{+0.5} / ₀
表示灯	本体から約 120mm

- 注 1) 測定子を組込む時は 5mm スパナで先端部を支え、しっかりねじ込んで下さい。
 注 2) 測定軸とケース間には回転トルクを加えないで下さい。
 注 3) コンタクト部を回さないでください。
 注 4) ケース後端の調整ねじ部はストップがないので回しすぎないでください。

回路図



価格

品番	価格 (円 / 税抜)	
PM6 -	1	5,700
	2	7,000
	3	8,300
	4	9,600

価格 / ドライバー

品番	価格 (円 / 税抜)
ドライバー	250