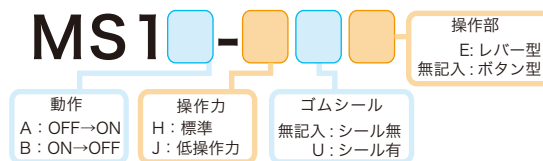




3線式

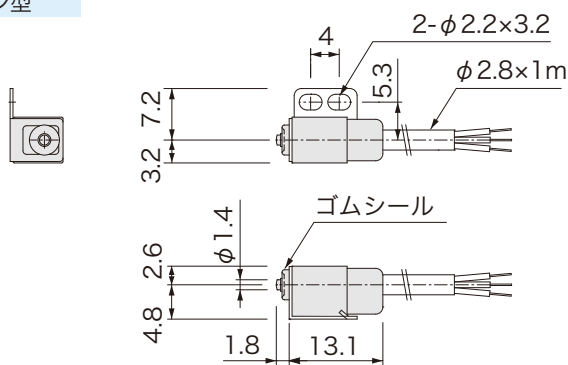
■ 品番指定



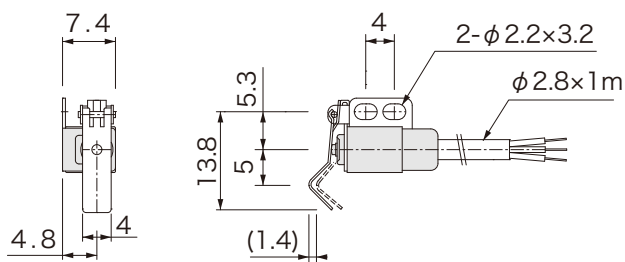
注) ゴムシール有の場合、低操作力は選択不可

■ 外形図

■ ボタン型



■ レバー型



■ 仕様

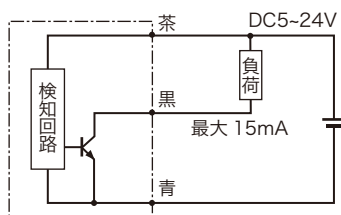
電源電圧	DC5～24V
ストローク	1mm
動作までの動き [PT]	0.15～0.4mm
繰返し精度	±0.002mm
出力仕様	MS1A-□: NPN オープンコレクタ (近接時 ON) MS1B-□: NPN オープンコレクタ (近接時 OFF)
出力電流	15mA MAX
消費電流	12mA MAX
動作頻度	60回/分以下
耐電圧	AC1000V (1分間・充電部一括・ケース間)
絶縁抵抗	DC250V (メガにて 20MΩ以上・対ケース間)
使用周囲温度	ゴムシール有: 10℃～60℃ (結露なきこと) ゴムシール無: -20℃～+85℃ (結露なきこと)
使用周囲湿度	20～95%RH
ケーブル長	1m
ケーブル仕様	MS1A-□: グレー MS1B-□: 黒
ケース材質	GF強化PBT(クロ)
ゴムシール材質	ニトリルゴム

■ 最大操作力

(単位: N)

	ゴムシール	標準仕様	低操作力仕様
ボタン型	無	0.5	0.1
	有	0.5	
レバー型	無	0.25	0.1
	有	0.3	

■ 回路図



■ 価格

(円/税抜)

品番	価格	品番	価格
MS1A-HUE	1,400	MS1A-J	950
MS1B-HUE	1,400	MS1B-J	1,000
MS1A-HE	1,300	MS1A-JE	1,250
MS1B-HE	1,300	MS1B-JE	1,300
MS1A-HU	1,100		
MS1B-HU	1,100		