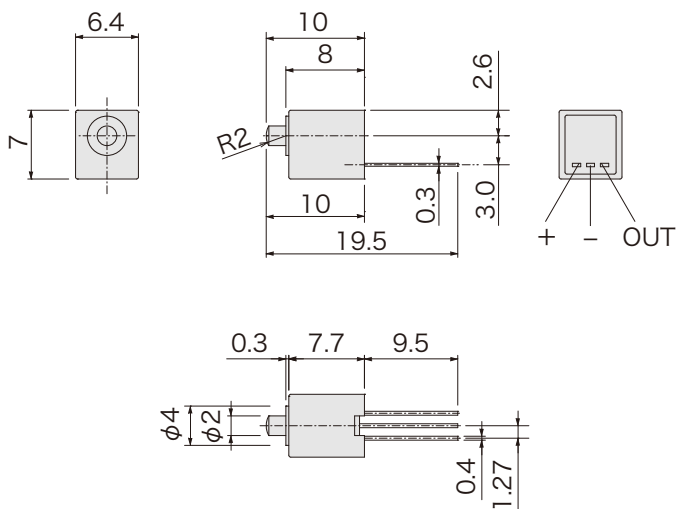


■ 外形図



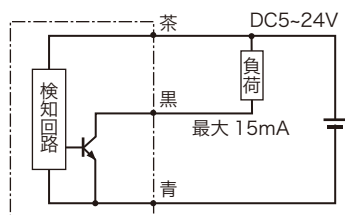
■ 品番指定



■ 仕様

電源電圧	DC5～24V
ストローク	2mm
ON ホールド	1.6mm 以下
操作力	0.5N
動作までの動き [PT]	0.15～0.4mm
応差の動き [MD]	0.1mm 以下
繰返し精度	±0.001mm
出力仕様	MR2A : NPN オープンコレクタ (近接時 ON) MR2B : NPN オープンコレクタ (近接時 OFF)
出力電流	15mA MAX
消費電流	12mA MAX
動作頻度	60回/分以下
耐電圧	AC1000V (1分間・充電部一括・ケース間)
絶縁抵抗	DC250V (メガにて 20MΩ以上・対ケース間)
使用周囲温度	-20℃～+85℃ (結露なきこと)
使用周囲湿度	20～95%RH
ケース材質	GF強化PBT
ケース仕様	MR2A : 黒 MR2B : グレー

■ 回路図



■ 価格

品番	価格 (円/税抜)
MR2A	480
MR2B	510