

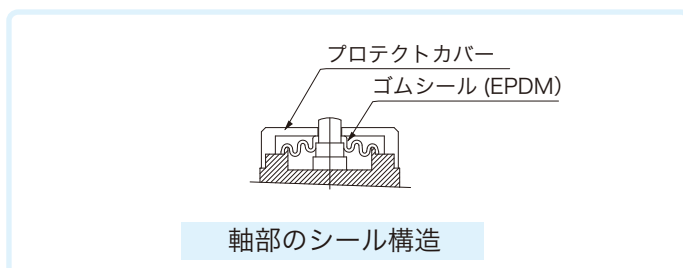
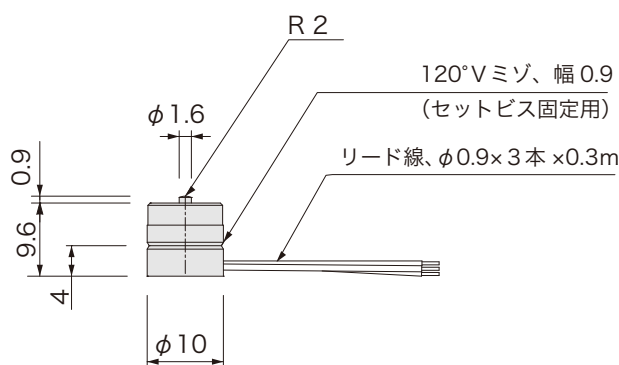
3線式

■ 品番指定

STR10

動作
無記入 :OFF→ON
B :ON→OFF

■ 外形図

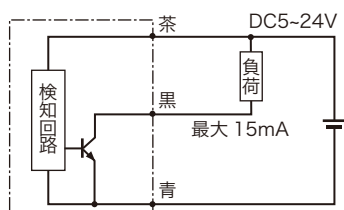


■ 仕様

電源電圧	DC5～24V
ストローク	0.7～1mm
操作力	0.4N
応差の動き [MD]	0.1mm 以下
動作位置 [OP]	10±0.2mm (底面から)
耐ストップ荷重	80N(静荷重 :φ3 棒で中心近辺) 1000N(静荷重 :φ10 棒で中心近辺)
繰返し精度	±0.01mm
出力仕様	STR10 : NPN オープンコレクタ (近接時 ON) STR10(B) : NPN オープンコレクタ (近接時 OFF)
出力電流	15mA MAX
消費電流	12mA MAX
動作頻度	60回 / 分以下
耐電圧	AC1000V (1分間・充電部一括・ケース間)
絶縁抵抗	DC250V (メガにて 20MΩ以上・対ケース間)
使用周囲温度	-20℃～+85℃ (結露なきこと)
使用周囲湿度	20～95%RH
ケーブル長	0.3m
ケーブル仕様	芯線φ0.9×3本
ケース・軸材質	SUS303
保護構造	IP67

注) 先端がプロテクトカバーより沈み込むような使い方は不可

■ 回路図



■ 価格

品番	価格 (円 / 税抜)
STR10	1,300
STR10(B)	1,400