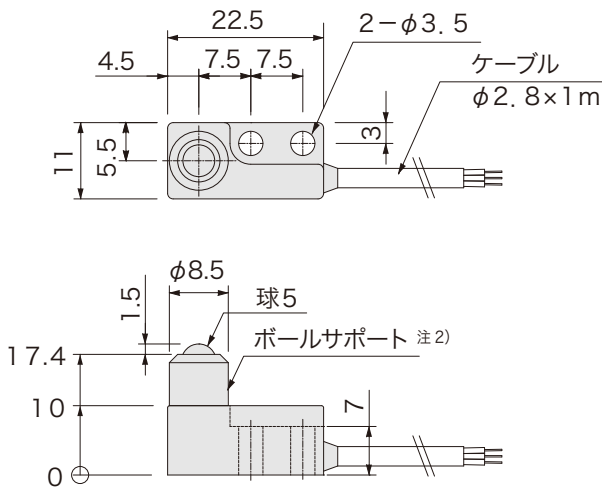


3線式

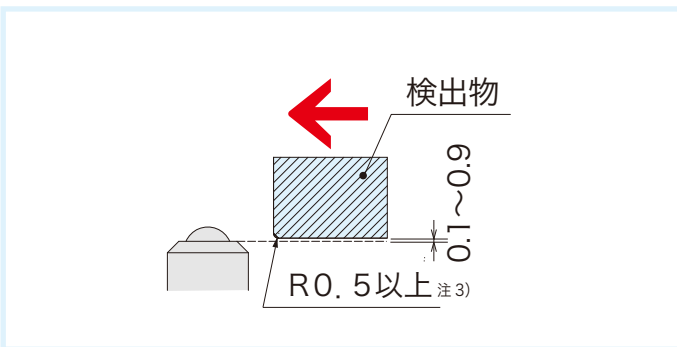
品番指定



外形図



使用例

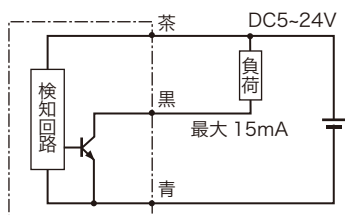


仕様

電源電圧	DC5～24V
ストローク	1.5mm (上下方向)
操作力	0.9N 注1)
動作までの動き [PT]	0.1～0.3mm
応差の動き [MD]	0.1mm 以下
繰返し精度	±0.002mm
出力仕様	BSTF： NPN オープンコレクタ (近接時 ON)
	BSTFB： NPN オープンコレクタ (近接時 OFF)
出力電流	15mA MAX
消費電流	12mA MAX
動作頻度	60回/分以下
耐電圧	AC1000V (1分間・充電部一括・ケース間)
	DC250V (メガにて20MΩ以上・対ケース間)
使用周囲温度	-20℃～+85℃ (結露なきこと)
使用周囲湿度	20～95%RH
ケーブル長	1m
ケーブル仕様	BSTF：グレー
	BSTFB：黒
ケース材質	亜鉛合金ダイカスト
ボール材質	SUS304
保護構造	IP67

注1) コンタクト部に20N以上の力をかけないこと。
注2) ボールサポートを横から10N以上の力で押さないこと。
注3) ボールに当たるコーナーはR0.5以上が好ましい。

回路図



価格

品番	価格(円/税抜)
BSTF	2,700
BSTFB	2,700