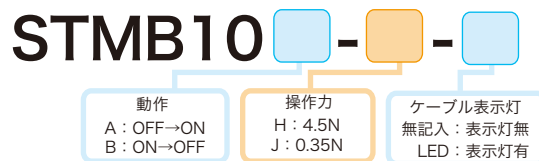


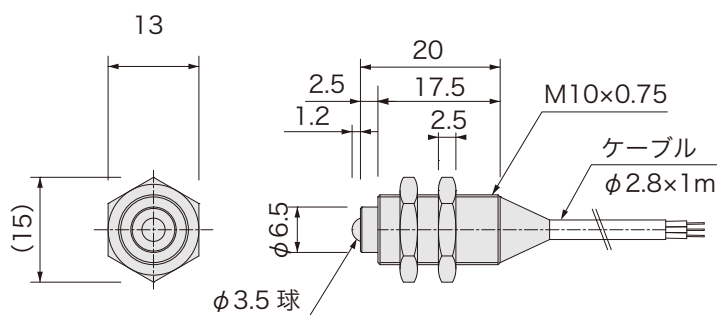


3線式

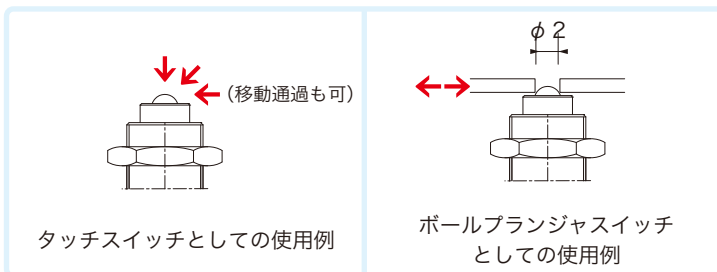
■ 品番指定



■ 外形図

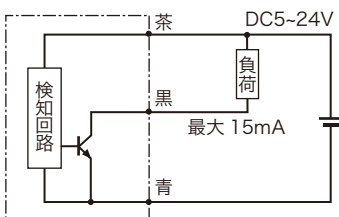


■ 使用例

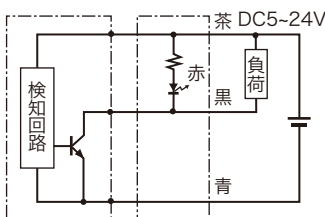


■ 回路図

■ 表示灯無



■ 表示灯有



■ 仕様

電源電圧	DC5～24V
ストローク	1mm
操作力	H : 4.5N J : 0.35N
動作までの動き [PT]	0.3～0.6mm
応差の動き [MD]	0.1mm 以下
繰返し精度	±0.01mm
出力仕様	STMB10A-□: NPN オープンコレクタ (近接時 ON) STMB10B-□: NPN オープンコレクタ (近接時 OFF)
出力電流	STMB10○-□:15mA MAX STMB10○-□-LED:12mA MAX
消費電流	STMB10○-□:12mA MAX STMB10○-□-LED:15mA MAX
動作頻度	60回/分以下
耐電圧	AC1000V (1分間・充電部一括・ケース間)
絶縁抵抗	DC250V (メガにて 20MΩ以上・対ケース間)
使用周囲温度	-20℃～+85℃ (結露なきこと)
使用周囲湿度	20～95%RH
ケーブル長	1m
ケーブル仕様	STMB10A-□: グレー STMB10B-□: 黒
ケース・ナット	SUS303
球材質	SUS
取付	M10 ナット 締付トルク 12N・m
取付穴加工寸法	φ10.5 ^{+0.5} / ₀
表示灯	STMB10○-□ なし STMB10○-□-LED 本体から約 100mm
保護構造	IP65

■ 価格

品番	価格 (円 / 税抜)
STMB10A-H	1,900
STMB10A-J	1,900
STMB10A-H-LED	2,300
STMB10A-J-LED	2,300
STMB10B-H	2,000
STMB10B-J	2,000
STMB10B-H-LED	2,400
STMB10B-J-LED	2,400