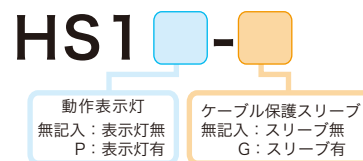




3線式

■ 品番指定

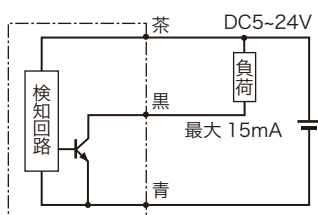


■ 仕様

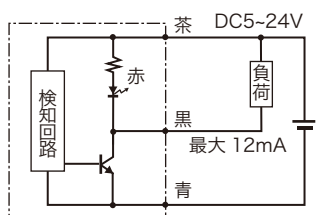
電源電圧	DC5～24V
全ストローク	3.3mm
操作力	1.2N MAX
動作までの動き [PT]	1.4mm MAX
応差の動き [MD]	0.5mm MAX
動作位置 [OP]	18±0.2mm
繰返し精度	0.02mm
出力仕様	NPN オープンコレクタ (近接時 ON)
出力電流	HS1/HS1-G : 15mA MAX HS1P/HS1P-G : 12mA MAX
消費電流	HS1/HS1-G : 12mA MAX HS1P/HS1P-G : 15mA MAX
動作頻度	60回 / 分以下
耐電圧	AC1000V (1分間・充電部一括・ケース間)
絶縁抵抗	DC250V (メガにて 20MΩ以上・対ケース間)
使用周囲温度	0℃～+100℃(結露なきこと)
使用周囲湿度	20～95%RH
ケーブル長	1m
ケース材質	アルミ合金・黒アルマイト処理
山形レバー材質	SUS304 窒化処理 (Hmv1300)
たわみ板材質	ポリイミド樹脂板
波型シール材質	ポリイミド樹脂板 0.75μm
ケーブルシール材質	ニトリルゴム
保護ケーブル材質	SUS304
表示灯	HS1/HS1-G : なし HS1P/HS1P-G : 赤色
保護構造	IP67

■ 回路図

■ 表示灯無



■ 表示灯有

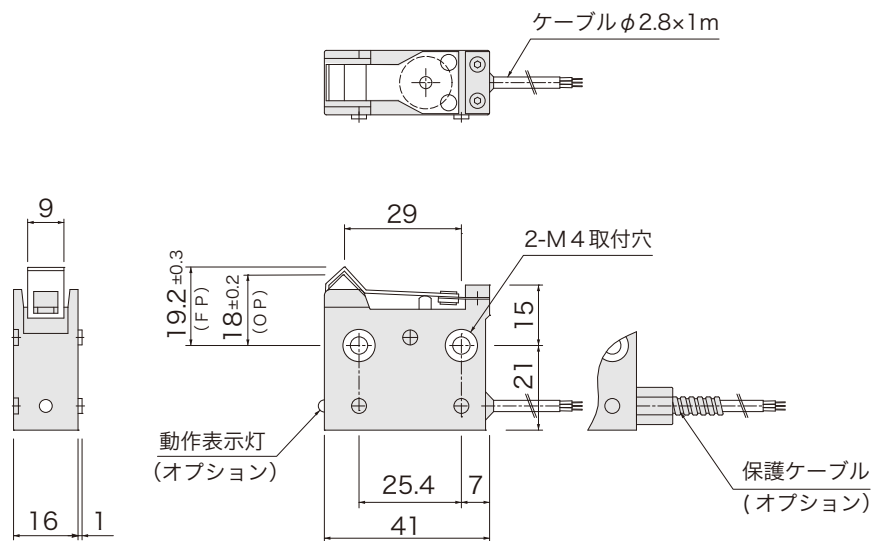


■ 価格

品番	価格 (円 / 税抜)
HS1	2,500
HS1-G	3,100
HS1P	2,900
HS1P-G	3,500

※保護ケーブル延長加算額は 500円 / m

■ 外形図



連装時の取付ピッチについて

