



3線式

■ 品番指定

STR8

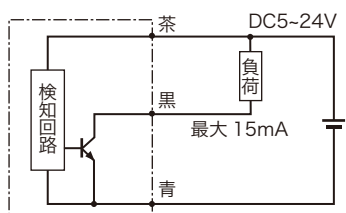
動作
無記入：OFF→ON
B：ON→OFF

■ 仕様

電源電圧	DC5～24V
ストローク	1.2mm
操作力	0.9N
動作までの動き [PT]	0.3～0.6mm
応差の動き [MD]	0.1mm 以下
耐ストップ荷重	50N (静荷重)
繰返し精度	±0.005mm
出力仕様	STR8： NPN オープンコレクタ (近接時 ON)
	STR8(B)： NPN オープンコレクタ (近接時 OFF)
出力電流	15mA MAX
消費電流	12mA MAX
動作頻度	60回/分以下
耐電圧	AC1000V (1分間・充電部一括・ケース間)
	DC250V (メガにて20MΩ以上・対ケース間)
使用周囲温度	-20℃～+85℃ (結露なきこと)
使用周囲湿度	20～95%RH
ケーブル長	1m
ケーブル仕様	耐熱・塩ビケーブル 芯線 φ0.9×3本
ケース・軸材質	SUS303
保護構造	IP65

注1)型、治具等で使用される油気、湿気には耐性があります
注2)ケーブル端末接続部は絶縁が落ちないように注意して下さい

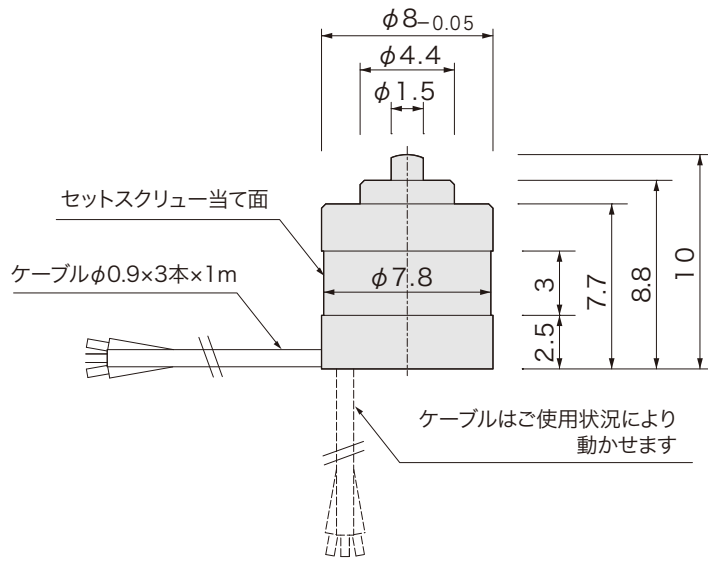
■ 回路図



■ 価格

品番	価格(円/税抜)
STR 8	1,500
STR 8(B)	1,600

■ 外形図



- 使用例 (A) $\phi 8$ H8に挿入し、横からセットスクリューで軽く固定
 (B) 底面に台座を介して、両面テープ等で固定
 ※スイッチにストップ荷重のかからない方法です

