

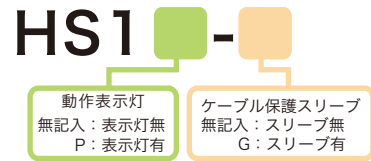
# 高精度タッチスイッチ

RoHS2対応

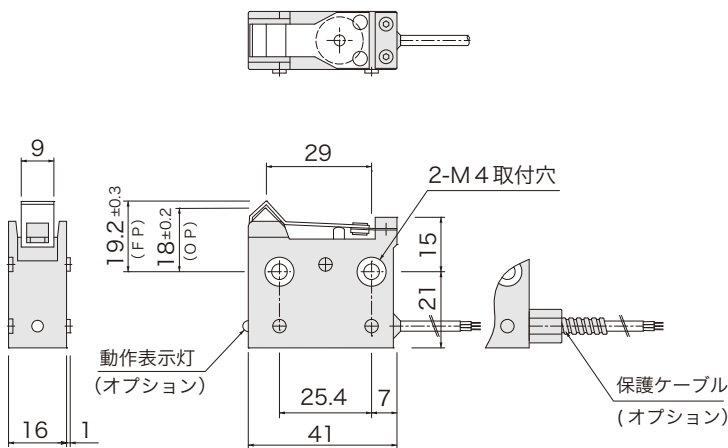
3線式



品番指定



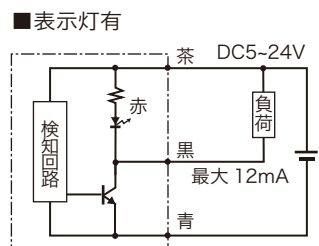
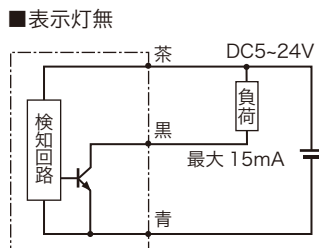
外形図



仕様

電源電圧	DC5～24V
全ストローク	3.3mm
操作力	1.2N MAX
動作までの動き [PT]	1.4mm MAX
応差の動き [MD]	0.5mm MAX
動作位置 [OP]	18±0.2mm
繰返し精度	0.02mm
出力仕様	NPN オープンコレクタ (近接時 ON)
出力電流	HS1/HS1-G : 15mA MAX HS1P/HS1P-G : 12mA MAX
消費電流	HS1/HS1-G : 12mA MAX HS1P/HS1P-G : 15mA MAX
動作頻度	60回 / 分以下
耐電圧	AC1000V (1分間・充電部一括・ケース間)
絶縁抵抗	DC250V (メガにて 20MΩ以上・対ケース間)
使用周囲温度	0°C～+100°C(結露なきこと)
使用周囲湿度	20～95%RH
ケーブル仕様	3芯 φ2.8×1m
ケース材質	アルミ合金・黒アルマイト処理
山形レバー材質	SUS304 窒化処理 (Hmv1300)
たわみ板材質	ポリイミド樹脂板
波型シール材質	ポリイミド樹脂板 0.75μm
ケーブルシール材質	ニトリルゴム
保護ケーブル材質	SUS304
表示灯	HS1/HS1-G : なし HS1P/HS1P-G : 赤色
保護構造	IP67

回路図



連装時の取付ピッチについて

