

高精度タッチスイッチ

RoHS2対応

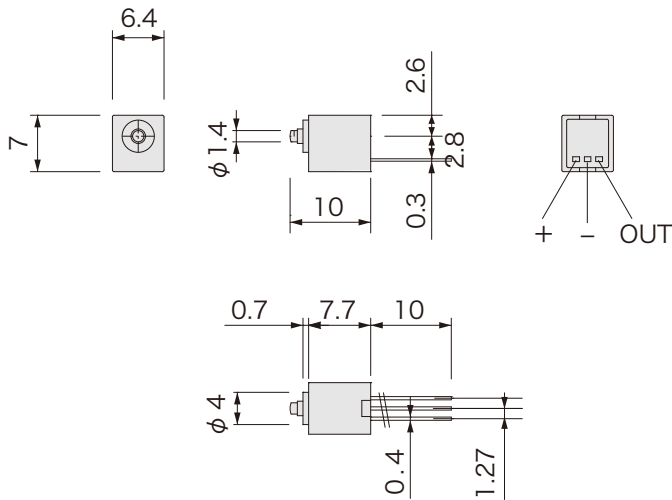


品番指定



※ゴムシール有の場合、
低操作力は選択不可

外形図



仕様

電源電圧	DC5～24V
ストローク	1mm
動作までの動き [PT]	0.15～0.4mm
繰返し精度	±0.001mm
出力仕様	MR1A-□: NPN オープンコレクタ (近接時 ON) MR1B-□: NPN オープンコレクタ (近接時 OFF)
出力電流	15mA MAX
消費電流	12mA MAX
動作頻度	60回/分以下
耐電圧	AC1000V (1分間・充電部一括・ケース間)
絶縁抵抗	DC250V (メガにて 20MΩ以上・対ケース間)
使用周囲温度	ゴムシール有: 10°C～60°C (結露なきこと) ゴムシール無: -20°C～+85°C (結露なきこと)
使用周囲湿度	20～95%RH
ケース材質	GF強化PBT(クロ)
ゴムシール材質	ニトリルゴム

最大操作力

(単位: N)

	ゴムシール	標準仕様	低操作力仕様
ボタン型	無	0.5	0.1
	有	0.5	

回路図

