

高精度タッチスイッチ

RoHS2対応

3線式

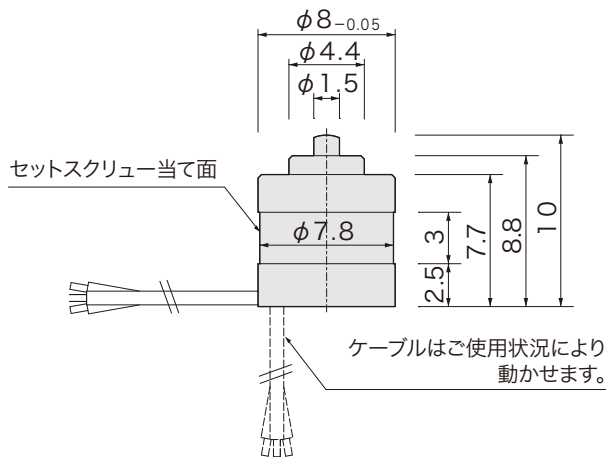


品番指定

STR8

動作
無記入：OFF→ON
(B)：ON→OFF

外形図

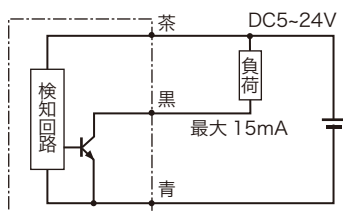


仕様

電源電圧	DC5～24V
ストローク	1.2mm
操作力	0.9N
動作までの動き [PT]	0.3～0.6mm
応差の動き [MD]	0.1mm 以下
耐ストップ荷重	50N (静荷重)
繰返し精度	±0.005mm
出力仕様	STR8： NPN オープンコレクタ (近接時 ON) STR8(B)： NPN オープンコレクタ (近接時 OFF)
出力電流	15mA MAX
消費電流	12mA MAX
動作頻度	60回/分以下
耐電圧	AC1000V (1分間・充電部一括・ケース間)
絶縁抵抗	DC250V (メガにて 20MΩ以上・対ケース間)
使用周囲温度	-20℃～+85℃ (結露なきこと)
使用周囲湿度	20～95%RH
ケーブル仕様	単芯 φ0.9×3本×1m
ケース・軸材質	SUS303
保護構造	IP65

注1)型、治具等で使用される油気、湿気には耐性があります。
注2)ケーブル端末接続部は絶縁が落ちないように注意してください。

回路図



使用例 φ8H8に挿入し横からセットスクリューで軽く固定

※スイッチにストップ荷重のかからない方法です。

