

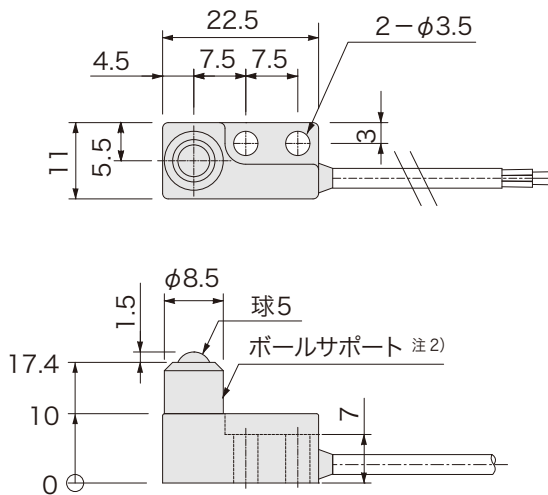
高精度タッチスイッチ

RoHS2対応

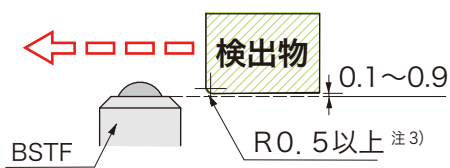
3線式



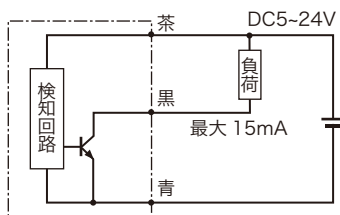
■ 外形図



設置イメージ図



■ 回路図



■ 品番指定

BSTF

動作
無記入：OFF→ON
(B)：ON→OFF

■ 仕様

電源電圧	DC5～24V
ストローク	1.5mm (上下方向)
操作力	0.9N 注1)
動作までの動き [PT]	0.1～0.3mm
応差の動き [MD]	0.1mm 以下
繰返し精度	±0.002mm
出力仕様	BSTF：
	NPN オープンコレクタ (近接時 ON)
	BSTF(B)：
	NPN オープンコレクタ (近接時 OFF)
出力電流	15mA MAX
消費電流	12mA MAX
動作頻度	60回/分以下
耐電圧	AC1000V
	(1分間・充電部一括・ケース間)
絶縁抵抗	DC250V
	(メガにて 20MΩ以上・対ケース間)
使用周囲温度	-20℃～+85℃ (結露なきこと)
使用周囲湿度	20～95%RH
ケーブル仕様	3芯 φ2.8×1m
	BSTF：グレー BSTF(B)：黒
ケース材質	亜鉛合金ダイカスト
ボール材質	SUS304
保護構造	IP67

注1) コンタクト部に20N以上の力をかけないこと

注2) ボールサポートを横から10N以上の力で押さないこと

注3) ボールに当たるコーナーはR0.5以上が好ましい

※ケーブル表示灯を追加することができます。

詳細は P.118 『ケーブルオプション CAL-01』

をご参照ください。