

# 高精度タッチスイッチ

RoHS2対応

3線式

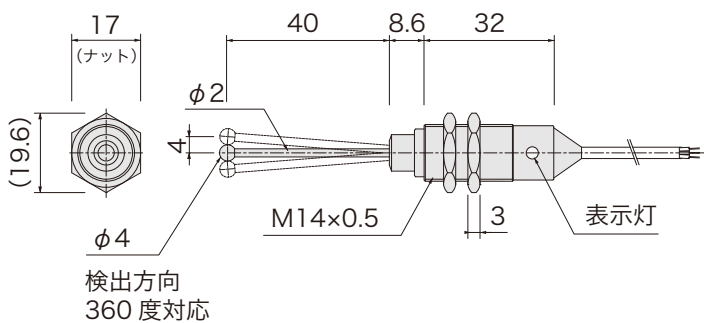


品番指定

## AXM1

操作力  
H: 0.8N  
J: 0.3N

外形図



仕様

電源電圧	DC5 ~ 24V
ストローク	4mm(360度方向)
操作力	H: 0.8N J: 0.3N
動作までの動き [PT]	1.5±1mm
応差の動き [MD]	0.1mm以下
繰返し精度	0.02mm
出力仕様	NPN オープンコレクタ (近接時 ON)
出力電流	12mA MAX
消費電流	15mA MAX
動作頻度	20回/分以下
耐電圧	AC1000V (1分間・充電部一括・ケース間)
絶縁抵抗	DC250V (メガにて 20MΩ以上・対ケース間)
使用周囲温度	-20°C ~ +85°C (結露なきこと)
使用周囲湿度	20 ~ 95%RH
ケーブル仕様	3芯 φ2.8×1m
ケース・軸	SUS303
ナット・球材質	SUS303
取付	M14 ナット締付トルク 18N・m
取付穴加工寸法	φ14 <sup>+0.5</sup> / <sub>0</sub>
表示灯	赤色

回路図

