

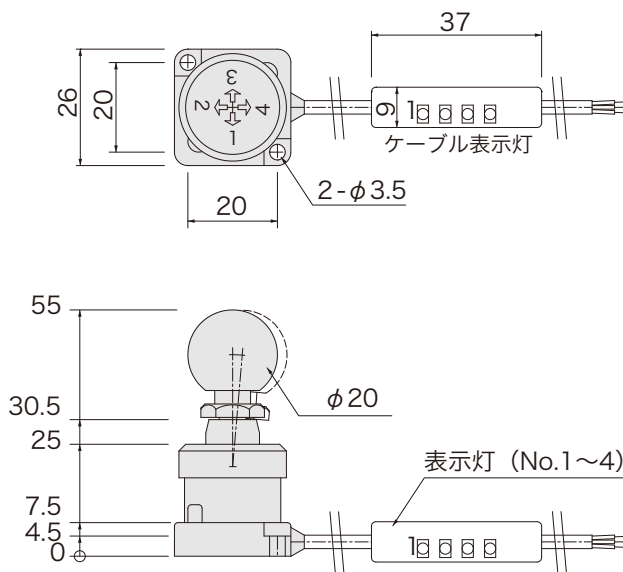
高精度タッチスイッチ

RoHS2対応

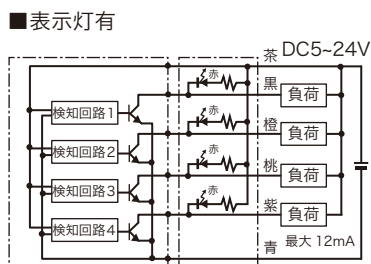
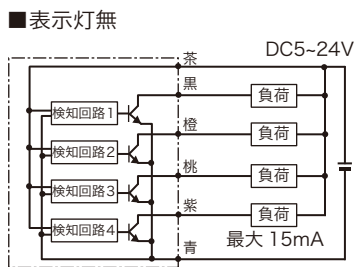
6線式



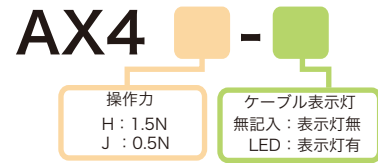
■外形図



■回路図



■品番指定



■仕様

電源電圧	DC5 ~ 24V	
ストローク	3±0.5mm(360度方向)	
操作力	H: 1.5N J: 0.5N	
動作位置 [OP]	1.5±0.5mm	
繰返し精度	0.02mm	
出力仕様	NPN オープンコレクタ (近接時 ON)	
出力電流	AX4□: 15mA MAX AX4□-LED: 12mA MAX	
消費電流	AX4□: 12mA MAX AX4□-LED: 15mA MAX	
動作頻度	60回 / 分以下	
耐電圧	AC1000V (1分間・充電部一括・ケース間)	
絶縁抵抗	DC250V (メガにて 20MΩ以上・対ケース間)	
使用周囲温度	-20℃ ~ +85℃ (結露なきこと)	
使用周囲湿度	20 ~ 95%RH	
ケーブル仕様	6芯 φ3.6×1m	
ケース材質	亜鉛ダイカスト	
球グリップ	黒フェノール	
表示灯	AX4□	なし
	AX4□-LED	本体から 約100mm
保護構造	IP65	

磁気近接センサ

マグ・マグベース

精度シリンダセンサ

近鉄センサ

トアセンサ

リニアセンサ

高精度タッチスイッチ