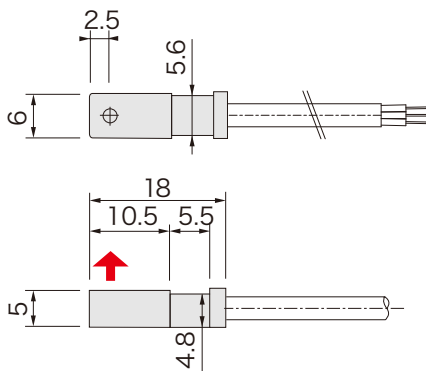


品番指定

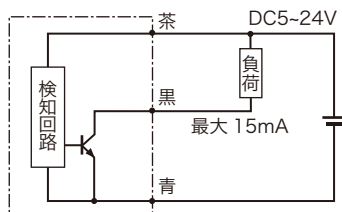
## AH003



外形図



回路図

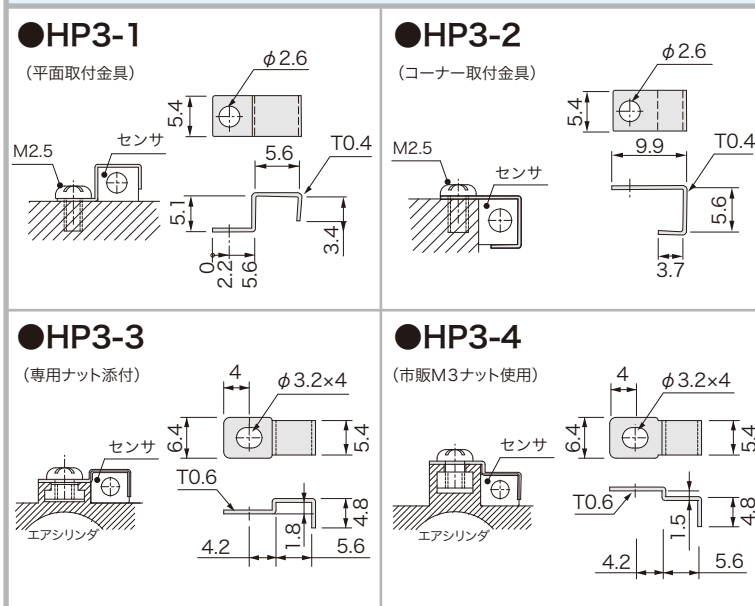


仕様

電源電圧	DC5 ~ 24V
検出磁極	S極
磁気感度	2.5 ~ 3.5mT
磁気検出向き	上向き
出力仕様	NPN オープンコレクタ (近接時 ON) ※1
出力電流	15mA MAX ※1
消費電流	12mA MAX
応答時間	5μsec
耐電圧	AC1000V (1分間・充電部一括・ケース間)
絶縁抵抗	DC250V (メガにて20M以上・対ケース間)
使用周囲温度	-20°C ~ +85°C (結露なきこと)
使用周囲湿度	20 ~ 95%RH
ケーブル仕様	3芯φ2.8×1m グレー
ケース材質	GF強化PBT:クロ
取付	専用取付金具
保護構造	IP65

※1 ケーブルオプションによる変換・電流増幅が可能  
その他詳細はP.118~121を参照

### 取付金具 (別売)



# 磁気近接センサ

RoHS2対応

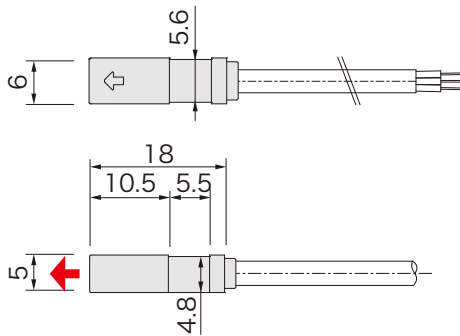
3線式

品番指定

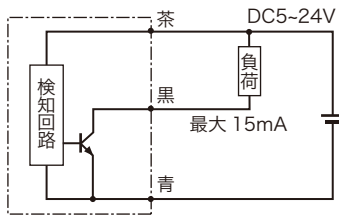
## AH003H



外形図



回路図



仕様

電源電圧	DC5 ~ 24V
検出磁極	S極
磁気感度	2.5 ~ 3.5mT
磁気検出向き	横向き
出力仕様	NPN オープンコレクタ (近接時 ON) ※1
出力電流	15mA MAX ※1
消費電流	12mA MAX
応答時間	5μsec
耐電圧	AC1000V (1分間・充電部一括・ケース間)
絶縁抵抗	DC250V (メガにて20M以上・対ケース間)
使用周囲温度	-20°C ~ +85°C (結露なきこと)
使用周囲湿度	20 ~ 95%RH
ケーブル仕様	3芯φ2.8×1m グレー
ケース材質	GF強化PBT:クロ
取付	専用取付金具
保護構造	IP65

※1 ケーブルオプションによる変換・電流増幅が可能  
その他詳細は P.118~121 を参照

### 取付金具 (別売)

