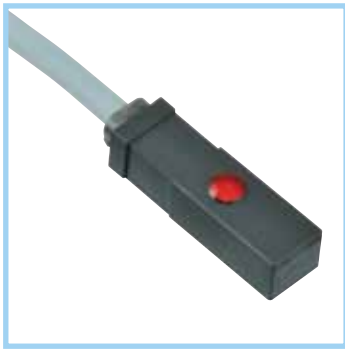


# 磁気近接センサ

RoHS2対応

品番指定

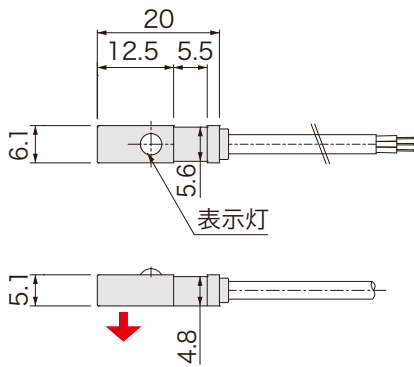
3線式



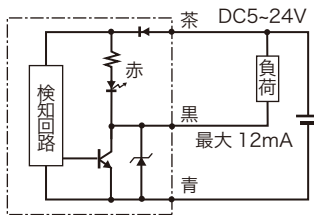
## AH006-

検出磁極  
S : S極  
N : N極

外形図



回路図



仕様

電源電圧	DC5 ~ 24V
検出磁極	AH006-S : S極 AH006-N : N極
磁気感度	2.5~3.5mT
磁気検出向き	下向き ※2
出力仕様	NPN オープンコレクタ (近接時 ON)※1
出力電流	12mA MAX ※1
消費電流	15mA MAX
応答時間	5μsec
耐電圧	AC1000V (1分間・充電部一括・ケース間)
絶縁抵抗	DC250V (メガにて20M以上・対ケース間)
使用周囲温度	-20℃~ +85℃ (結露なきこと)
使用周囲湿度	20 ~ 95%RH
ケーブル仕様	3芯 φ2.8×1m S極 : グレー N極 : 黒
ケース材質	GF強化PBT : クロ
取付	専用取付金具
表示灯	赤色
保護構造	IP67

※1 ケーブルオプションによる変換・電流増幅が可能  
 その他詳細はP.118~121を参照  
 ※2 上向き (N極) としても使用可能

取付金具 (別売)

