

# 磁気近接センサ

RoHS2対応

2線式

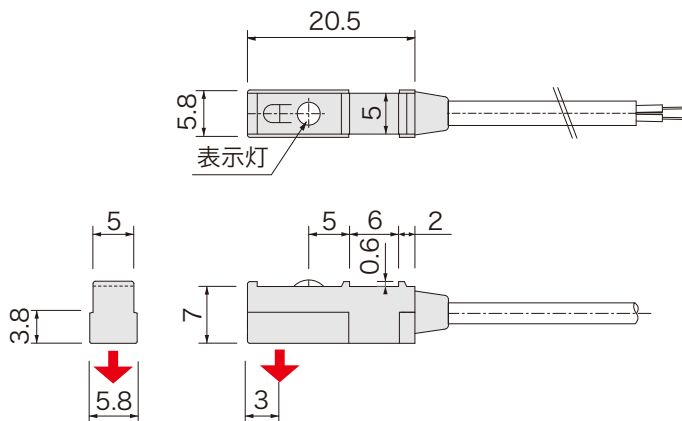


品番指定

## AH0012-

検出磁極  
S : S極  
N : N極

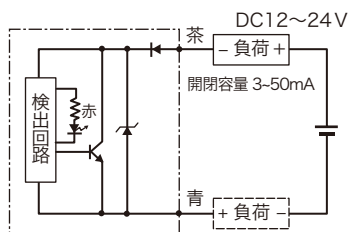
### 外形図



### 仕様

電源電圧	DC12～24V
検出磁極	AH0012-S : S極 AH0012-N : N極
磁気感度	2.5～3.5mT
磁気検出向き	下向き
出力電流	50mA MAX
漏れ電流	OFF状態 最大0.5mA以下
応答時間	50m sec
耐電圧	AC1000V (1分間・充電部一括・ケース間)
絶縁抵抗	DC250V (メガにて20M以上・対ケース間)
使用周囲温度	-20℃～+85℃(結露なきこと)
使用周囲湿度	20～95%RH
ケーブル仕様	2芯 φ3.2×1m S極 : グレー N極 : 黒
ケース材質	GF強化PBT : グレー
取付	専用取付金具
表示灯	赤色
保護構造	IP67

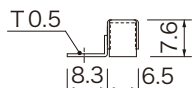
### 回路図



### 取付金具 (別売)

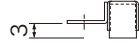
#### ●HP12-0

\*取付段差 : なし



#### ●HP12-3

\*取付段差 : 3mm



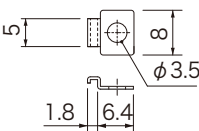
#### ●HP12-6.2

\*取付段差 : 6.2mm

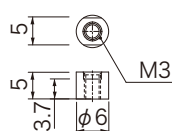


#### ●HP12-t

(専用ナット添付)  
\*エアチャック等用



[金具]



[ナット]



[ネジ]

