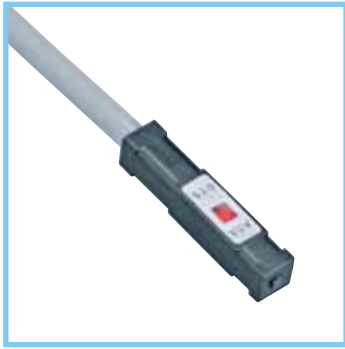


# 磁気近接センサ

RoHS2対応

3線式

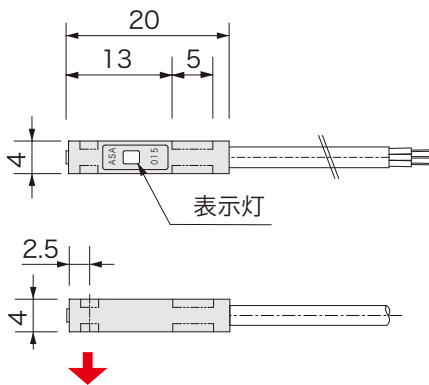


品番指定

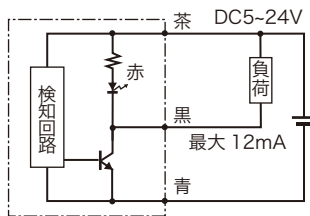
## AH015-

検出磁極  
S : S極  
N : N極

### 外形図



### 回路図



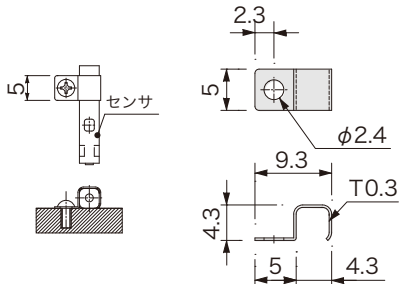
### 仕様

電源電圧	DC5 ~ 24V
検出磁極	AH015-S : S極 AH015-N : N極
磁気感度	3 ~ 4mT
磁気検出向き	下向き
出力仕様	NPN オープンコレクタ (近接時 ON) ※1
出力電流	12mA MAX ※1
消費電流	4mA MAX
応答時間	16μsec
耐電圧	AC1000V (1分間・充電部一括・ケース間)
絶縁抵抗	DC250V (メガにて20M以上・対ケース間)
使用周囲温度	-20°C ~ +85°C (結露なきこと)
使用周囲湿度	20 ~ 95%RH
ケーブル仕様	3芯 φ2.6×1m S極 : グレー N極 : 黒
ケース材質	GF強化PBT : クロ
表示灯	赤色
保護構造	IP67(切削液・油飛沫現場使用可)

※1 ケーブルオプションによる変換・電流増幅が可能  
その他詳細は P.118~121 を参照

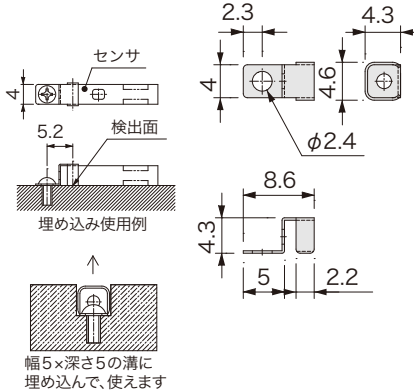
### 取付金具 (別売)

#### ●HP4-1



注)ビスは真鍮、SUS等  
非磁性の材質使用。

#### ●HP4-2



幅5×深さ5の溝に  
埋め込んで、使えます