

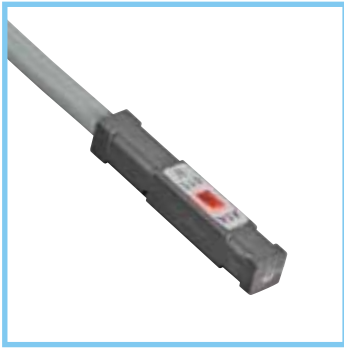
磁気近接センサ

RoHS2対応

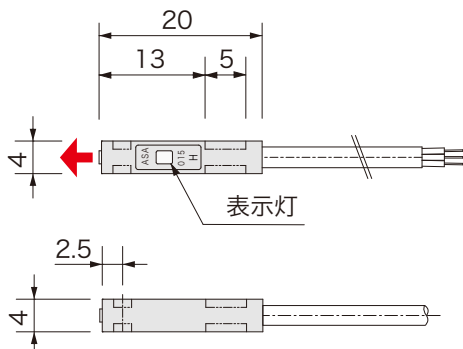
3線式

品番指定

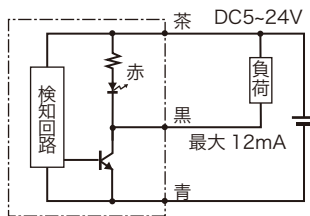
AH015H



外形図



回路図



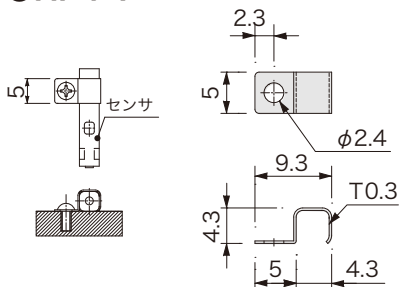
仕様

電源電圧	DC5 ~ 24V
検出磁極	AH015-S : S極 AH015-N : N極
磁気感度	3 ~ 4mT
磁気検出向き	下向き
出力仕様	NPN オープンコレクタ (近接時 ON) ^{※1}
出力電流	12mA MAX ^{※1}
消費電流	4mA MAX
応答時間	16 μ sec
耐電圧	AC1000V (1分間・充電部一括・ケース間)
絶縁抵抗	DC250V (メガにて20M以上・対ケース間)
使用周囲温度	-20 $^{\circ}$ C ~ +85 $^{\circ}$ C (結露なきこと)
使用周囲湿度	20 ~ 95%RH
ケーブル仕様	3芯 ϕ 2.6 \times 1m グレー
ケース材質	GF強化PBT:クロ
表示灯	赤色
保護構造	IP67(切削液・油飛沫現場使用可)

※1 ケーブルオプションによる変換・電流増幅が可能
その他詳細は P.118~121 を参照

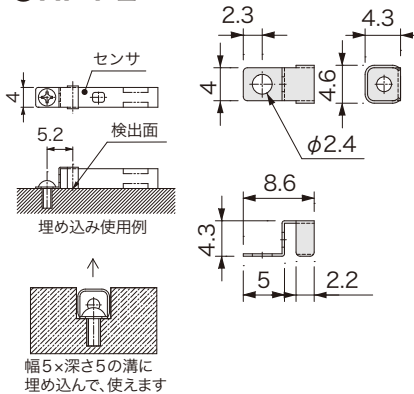
取付金具 (別売)

●HP4-1



注)ビスは真鍮、SUS等
非磁性の材質使用。

●HP4-2



幅5 \times 深さ5の溝に
埋め込んで、使えます