

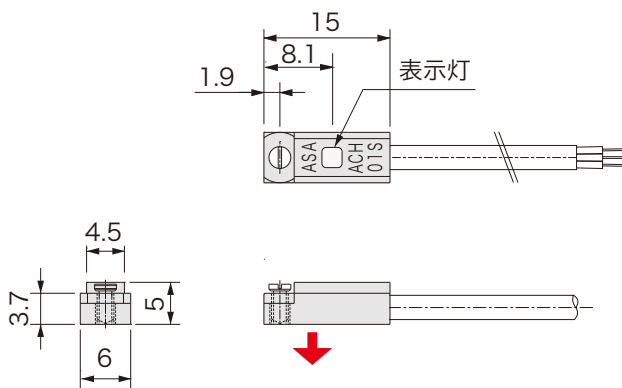
高精度シリンダセンサ

RoHS2対応

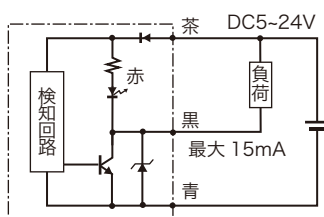
3線式



■ 外形図



■ 回路図



■ 品番指定

ACH01



■ 仕様

電源電圧	DC5 ~ 24V
検出磁極	ACH01□S : S極 ACH01□N : N極
磁気感度	3 ~ 4mT
磁気検出向き	下向き
出力仕様	NPN オープンコレクタ (近接時 ON) ※1
出力電流	15mA MAX ※1
消費電流	4mA MAX
応答時間	16μsec 以下
耐電圧	AC1000V (1分間・充電部一括・ケース間)
絶縁抵抗	DC250V (メガにて20M以上・対ケース間)
使用周囲温度	-20°C ~ +85°C (結露なきこと)
使用周囲湿度	20 ~ 95%RH
ケーブル仕様	3芯 φ2.8×1m ※1 S極: グレー N極: 黒
ケース材質	GF強化PBT: 黒
取付	付属止めネジ 0.06N・m
表示灯	赤色
保護構造	IP67

※1 ケーブルオプションによる変換・電流増幅・ケーブル延長が可能
 その他詳細はP.118~121を参照

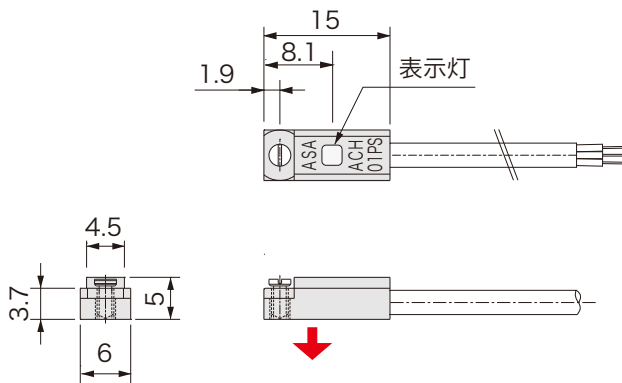
高精度シリンダセンサ

RoHS2対応

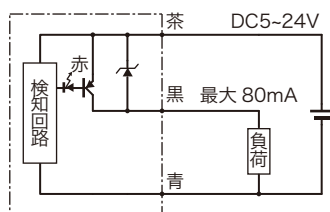
3線式



外形図



回路図



品番指定

ACH01 P

無
G: 耐油

検出磁極
S:S 極検知
N:N 極検知

仕様

電源電圧	DC5 ~ 24V
検出磁極	ACH01□PS : S 極 ACH01□PN : N 極
磁気感度	3 ~ 4mT
磁気検出向き	下向き
出力仕様	PNP オープンコレクタ (近接時 ON) ※1
出力電流	80mA MAX(DC12V~)
消費電流	12mA MAX
応答時間	16μsec 以下
耐電圧	AC1000V (1分間・充電部一括・ケース間)
絶縁抵抗	DC250V (メガにて 20M 以上・対ケース間)
使用周囲温度	-20°C ~ +85°C (結露なきこと)
使用周囲湿度	20 ~ 95%RH
ケーブル仕様	3芯 φ2.8×1m ※1 S 極: グレー N 極: 黒
ケース材質	GF 強化 PBT: 黒
取付	付属止めネジ 0.06N・m
表示灯	赤色
保護構造	IP67

※1 ケーブルオプションによる変換・ケーブル延長が可能
その他詳細は P.118~121 を参照

磁気近接センサ

マグ・マグベース

高精度シリンダセンサ

近鉄センサ

ドアセンサ

リニアセンサ

高精度タッチスイッチ

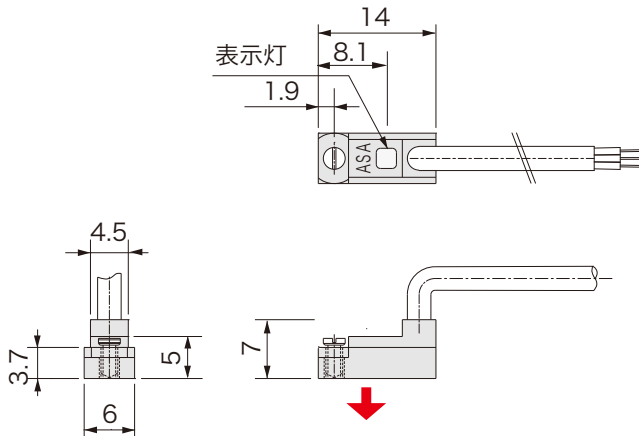
高精度シリンダセンサ

RoHS2対応

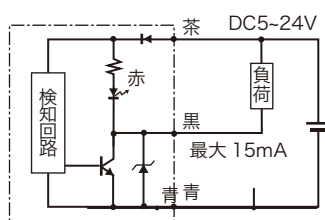
3線式



■ 外形図



■ 回路図



■ 品番指定

ACH01L

無
G: 耐油

検出磁極
S:S極検知
N:N極検知

■ 仕様

電源電圧	DC5 ~ 24V
検出磁極	ACH01L□S : S極 ACH01L□N : N極
磁気感度	3 ~ 4mT
磁気検出向き	下向き
出力仕様	NPN オープンコレクタ (近接時 ON) ※1
出力電流	15mA MAX ※1
消費電流	4mA MAX
応答時間	16μsec 以下
耐電圧	AC1000V (1分間・充電部一括・ケース間)
絶縁抵抗	DC250V (メガにて20M以上・対ケース間)
使用周囲温度	-20°C ~ +85°C (結露なきこと)
使用周囲湿度	20 ~ 95%RH
ケーブル仕様	3芯 φ2.8×1m ※1 S極: グレー N極: 黒
ケース材質	GF強化PBT: 黒
取付	付属止めネジ 0.06N・m
表示灯	赤色
保護構造	IP67

※1 ケーブルオプションによる変換・電流増幅・ケーブル延長が可能
その他詳細は P.118~121 を参照

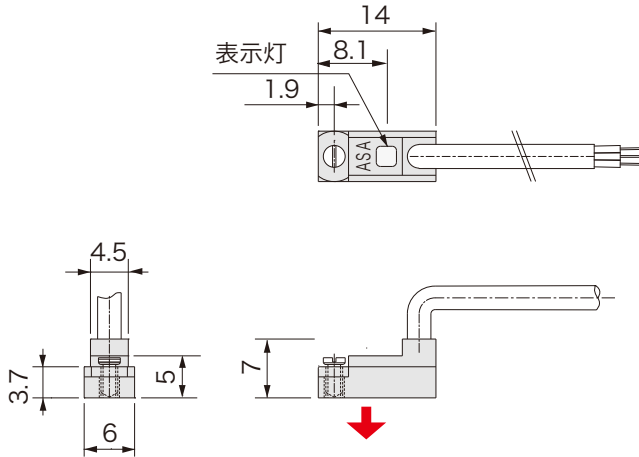
高精度シリンダセンサ

RoHS2対応

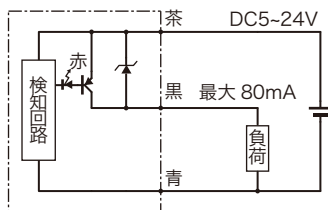
3線式



外形図



回路図



品番指定

ACH01L P

無
G: 耐油

検出磁極
S:S 極検知
N:N 極検知

仕様

電源電圧	DC5 ~ 24V
検出磁極	ACH01L□PS : S 極 ACH01L□PN : N 極
磁気感度	3 ~ 4mT
磁気検出向き	下向き
出力仕様	PNP オープンコレクタ (近接時 ON) ※1
出力電流	80mA MAX (DC12V~)
消費電流	12mA MAX
応答時間	16μsec 以下
耐電圧	AC1000V (1分間・充電部一括・ケース間)
絶縁抵抗	DC250V (メガにて 20M 以上・対ケース間)
使用周囲温度	-20°C ~ +85°C (結露なきこと)
使用周囲湿度	20 ~ 95%RH
	3芯 φ2.8×1m ※1
ケーブル仕様	S 極: グレー N 極: 黒
ケース材質	GF 強化 PBT: 黒
取付	付属止めネジ 0.06N・m
表示灯	赤色
保護構造	IP67

※1 ケーブルオプションによる変換・ケーブル延長が可能
その他詳細は P.118~121 を参照

磁気近接センサ

マグ・マグヘース

高精度シリンダセンサ

近鉄センサ

ドアセンサ

リニアセンサ

高精度タッチスイッチ