

# 高精度シリンダセンサ

RoHS2対応

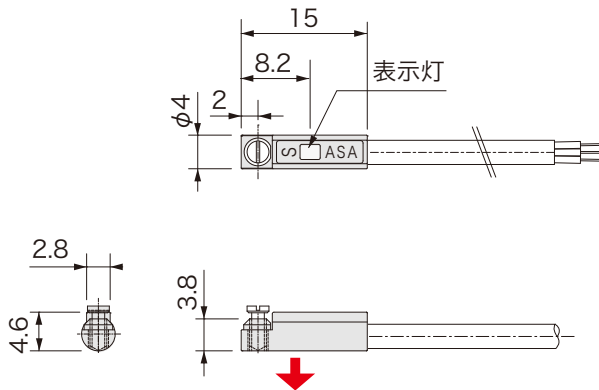
3線式

品番指定

## ACH02



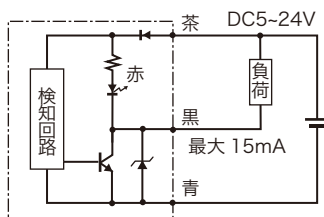
外形図



仕様

電源電圧	DC5 ~ 24V
検出磁極	ACH02□S : S極 ACH02□N : N極
磁気感度	3 ~ 4mT
磁気検出向き	下向き
出力仕様	NPN オープンコレクタ (近接時 ON) ※1
出力電流	15mA MAX ※1
消費電流	4mA MAX
応答時間	16μsec 以下
耐電圧	AC1000V (1分間・充電部一括・ケース間)
絶縁抵抗	DC250V (メガにて20M以上・対ケース間)
使用周囲温度	-20°C ~ +85°C (結露なきこと)
使用周囲湿度	20 ~ 95%RH
ケーブル仕様	3芯 φ2.6×1m ※1 S極: グレー N極: 黒
ケース材質	GF強化PBT: 黒
取付	付属止めネジ 0.06N・m
表示灯	赤色
保護構造	IP67

回路図



※1 ケーブルオプションによる変換・電流増幅・ケーブル延長が可能  
その他詳細は P.118~121 を参照

# 高精度シリンダセンサ

RoHS2対応

3線式

品番指定

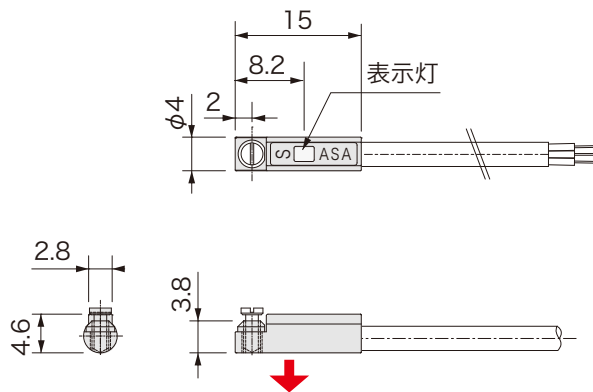
## ACH02 P

無  
G: 耐油

検出磁極  
S:S極検知  
N:N極検知



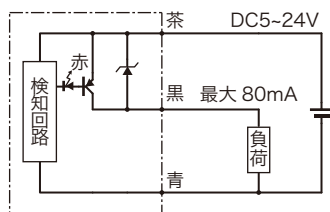
外形図



仕様

電源電圧	DC5 ~ 24V
検出磁極	ACH02□PS : S極 ACH02□PN : N極
磁気感度	3 ~ 4mT
磁気検出向き	下向き
出力仕様	PNP オープンコレクタ (近接時 ON) ※1
出力電流	80mA MAX (DC12V~)
消費電流	12mA MAX
応答時間	16μsec 以下
耐電圧	AC1000V (1分間・充電部一括・ケース間)
絶縁抵抗	DC250V (メガにて 20M 以上・対ケース間)
使用周囲温度	-20°C ~ +85°C (結露なきこと)
使用周囲湿度	20 ~ 95%RH
ケーブル仕様	3芯 φ2.6×1m ※1 S極: グレー N極: 黒
ケース材質	GF強化PBT: 黒
取付	付属止めネジ 0.06N・m
表示灯	赤色
保護構造	IP67

回路図



※1 ケーブルオプションによる変換・ケーブル延長が可能  
その他詳細は P.118~121 を参照

磁気近接センサ  
マグ・マグベース  
高精度シリンダセンサ  
近鉄センサ  
ドアセンサ  
リニアセンサ  
高精度タッチスイッチ

# 高精度シリンダセンサ

RoHS2対応

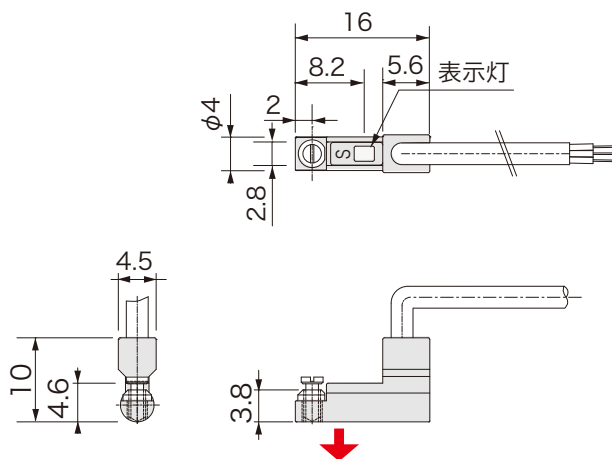
3線式

品番指定

## ACH02L



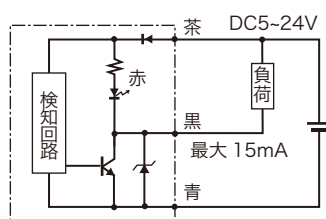
外形図



仕様

電源電圧	DC5 ~ 24V
検出磁極	ACH02L□S : S極 ACH02L□N : N極
磁気感度	3 ~ 4mT
磁気検出向き	下向き
出力仕様	NPN オープンコレクタ (近接時 ON) ※1
出力電流	15mA MAX ※1
消費電流	4mA MAX
応答時間	16μsec 以下
耐電圧	AC1000V (1分間・充電部一括・ケース間)
絶縁抵抗	DC250V (メガにて 20M 以上・対ケース間)
使用周囲温度	-20°C ~ +85°C (結露なきこと)
使用周囲湿度	20 ~ 95%RH
ケーブル仕様	3芯 φ2.6×1m ※1 S極 : グレー N極 : 黒
ケース材質	GF強化PBT : 黒
取付	付属止めネジ 0.06N・m
表示灯	赤色
保護構造	IP67

回路図



※1 ケーブルオプションによる変換・電流増幅・ケーブル延長が可能  
その他詳細は P.118~121 を参照

# 高精度シリンダセンサ

RoHS2対応

3線式

品番指定

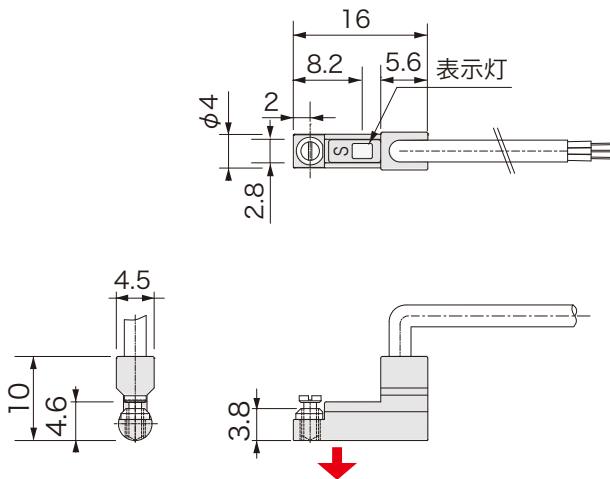
## ACH02L□P

無  
G:耐油

検出磁極  
S:S極検知  
N:N極検知



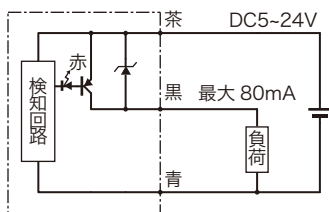
外形図



仕様

電源電圧	DC5 ~ 24V
検出磁極	ACH02L□PS : S極 ACH02L□PN : N極
磁気感度	3 ~ 4mT
磁気検出向き	下向き
出力仕様	PNP オープンコレクタ (近接時 ON) ※1
出力電流	80mA MAX(DC12V~)
消費電流	12mA MAX
応答時間	16μsec 以下
耐電圧	AC1000V (1分間・充電部一括・ケース間)
絶縁抵抗	DC250V (メガにて 20M 以上・対ケース間)
使用周囲温度	-20°C ~ +85°C (結露なきこと)
使用周囲湿度	20 ~ 95%RH
ケーブル仕様	3芯 φ2.6×1m ※1 S極: グレー N極: 黒
ケース材質	GF強化PBT: 黒
取付	付属止めネジ 0.06N・m
表示灯	赤色
保護構造	IP67

回路図



※1 ケーブルオプションによる変換・ケーブル延長が可能  
その他詳細は P.118~121 を参照