

# 高精度シリンダセンサ

RoHS2対応

3線式

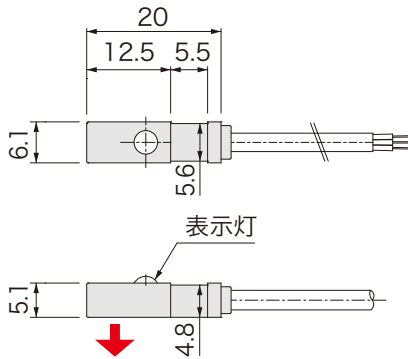


品番指定

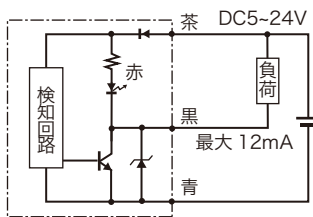
## AH006-

検出磁極  
S : S極  
N : N極

外形図



回路図



仕様

電源電圧	DC5 ~ 24V
検出磁極	AH006-S : S極 AH006-N : N極
磁気感度	2.5 ~ 3.5mT
磁気検出向き	下向き
出力仕様	NPN オープンコレクタ (近接時 ON) ※1
出力電流	12mA MAX ※1
消費電流	15mA MAX
応答時間	5μ sec
耐電圧	AC1000V (1分間・充電部一括・ケース間)
絶縁抵抗	DC250V (メガにて 20M 以上・対ケース間)
使用周囲温度	-20°C ~ +85°C (結露なきこと)
使用周囲湿度	20 ~ 95%RH
ケーブル仕様	3芯 φ2.8×1m ※1 S極 : グレー N極 : 黒
ケース材質	GF強化PBT : 黒
取付	専用取付金具
表示灯	赤色
保護構造	IP67

※1 ケーブルオプションによる変換・電流増幅・ケーブル延長が可能  
その他詳細は P.118~121 を参照

取付金具 (別売)

