

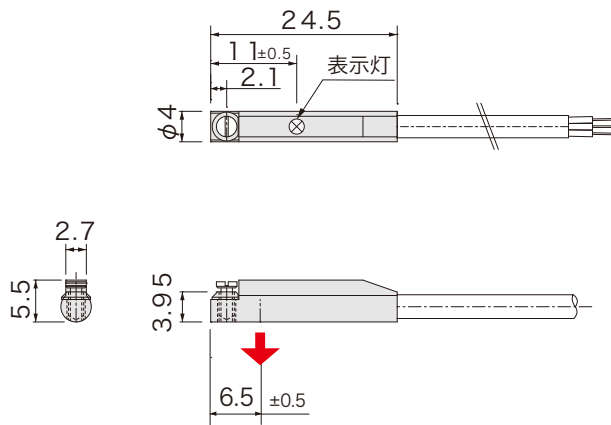
高精度シリンダセンサ

RoHS2対応

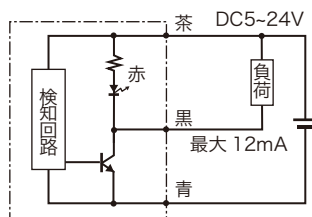
3線式



外形図



回路図



品番指定

AH008R-

(φ4 C 溝形)

検出磁極
S : S極
N : N極

仕様

電源電圧	DC5 ~ 24V
検出磁極	AH008R-S : S極 AH008R-N : N極
磁気感度	4.5 ~ 6mT
磁気検出向き	下向き
出力仕様	NPN オープンコレクタ (近接時 ON) ※1
出力電流	12mA MAX ※1
消費電流	15mA MAX
応答時間	5μ sec
耐電圧	AC1000V (1分間・充電部一括・ケース間)
絶縁抵抗	DC250V (メガにて 20M 以上・対ケース間)
使用周囲温度	-20°C ~ +85°C (結露なきこと)
使用周囲湿度	20 ~ 95%RH
ケーブル仕様	3芯 φ2.8×1m ※1 S極 : グレー N極 : 黒
ケース材質	GF強化PBT : 黒
取付	付属止めネジ 0.06N・m
表示灯	赤色
保護構造	IP67

※1 ケーブルオプションによる変換・電流増幅・ケーブル延長が可能
その他詳細は P.118~121 を参照

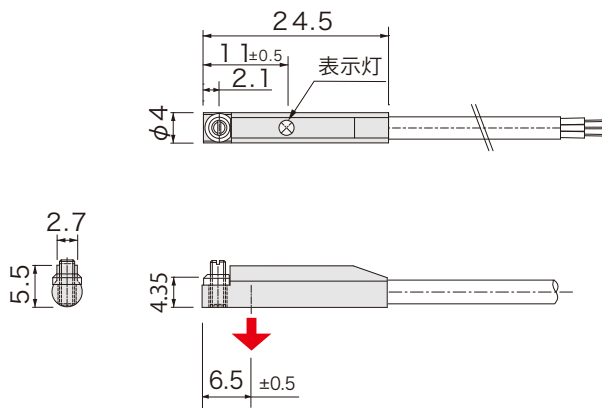
高精度シリンダセンサ

RoHS2対応

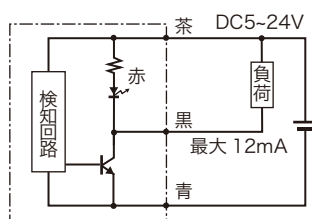
3線式



外形図



回路図



品番指定

AH008U-

(φ4 U溝形)

検出磁極
S : S極
N : N極

仕様

電源電圧	DC5 ~ 24V
検出磁極	AH008U-S : S極 AH008U-N : N極
磁気感度	4.5 ~ 6mT
磁気検出向き	下向き
出力仕様	NPN オープンコレクタ (近接時 ON) ※1
出力電流	12mA MAX ※1
消費電流	15mA MAX
応答時間	5μ sec
耐電圧	AC1000V (1分間・充電部一括・ケース間)
絶縁抵抗	DC250V (メガにて 20M 以上・対ケース間)
使用周囲温度	-20°C ~ +85°C (結露なきこと)
使用周囲湿度	20 ~ 95%RH
ケーブル仕様	3芯 φ2.8×1m ※1 S極 : グレー N極 : 黒
ケース材質	GF強化PBT : 黒
取付	付属止めネジ 0.06N・m
表示灯	赤色
保護構造	IP67

※1 ケーブルオプションによる変換・電流増幅・ケーブル延長が可能
その他詳細は P.118~121 を参照

磁気近接センサ

マグ・マグヘース

高精度シリンダセンサ

近鉄センサ

トアセンサ

リニアセンサ

高精度タッチスイッチ