

# 高精度シリンダセンサ

RoHS2対応

2線式

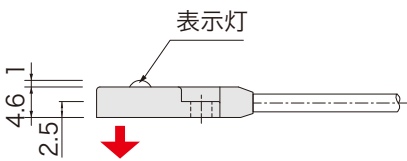
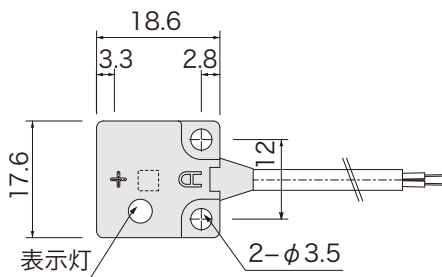
品番指定

## AH0092-

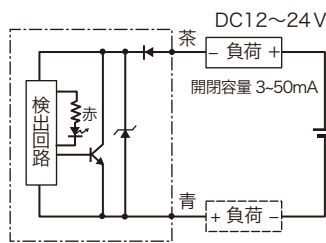
検出磁極  
S: N極  
N: S極



外形図



回路図

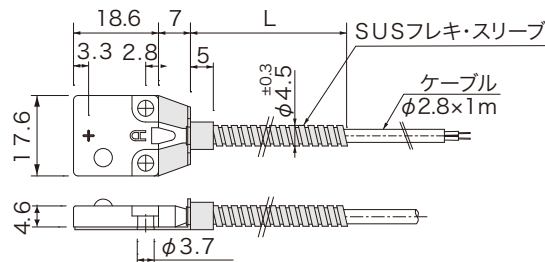


仕様

電源電圧	DC12 ~ 24V
検出磁極	AH0092-S: N極 AH0092-N: S極
磁気感度	2.5 ~ 3.5mT
磁気検出向き	下向き
出力電流	50mA MAX
漏れ電流	OFF状態 最大 0.5mA 以下
応答時間	50m sec
耐電圧	AC1000V (1分間・充電部一括・ケース間)
絶縁抵抗	DC250V (メガにて 20M 以上・対ケース間)
使用周囲温度	-20°C ~ +85°C (結露なきこと)
使用周囲湿度	20 ~ 95%RH
ケーブル仕様	2芯 φ3.2×1m
ケーブル仕様	AH0092-S: グレー AH0092-N: 黒
ケース材質	亜鉛ダイカスト
取付	M3(SUS) 締付トルク 1.5N・m
表示灯	赤色
保護構造	IP67

### 取付金具 (別売)

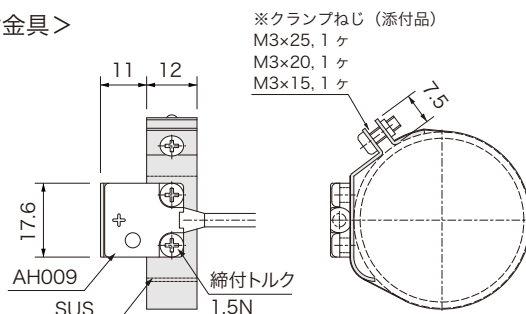
#### -BT <ケーブル保護スリーブ>



※ご注文の際はAH009品番に形式番号を追加指定してください  
 ※その他のフレキシスリーブの長さはお見積りいたします  
 ※ケーブルは10N以上の力で引っばらないこと  
 ※ケーブル保護スリーブをご利用の場合、ケーブルの太さがφ3.2からφ2.8に変わります。

品番	フレキシスリーブ長 (L)
-BT03	0.3m
-BT10	1.0m

#### -BD <バンド式取付金具>



※クランプねじ (添付品)  
 M3×25, 1ヶ  
 M3×20, 1ヶ  
 M3×15, 1ヶ

品番	シリンダー内径
-BD32	φ 32
-BD40	φ 40
-BD45	φ 45
-BD50	φ 50
-BD63	φ 63
-BD80	φ 80
-BD100	φ 100