

高精度シリンダセンサ

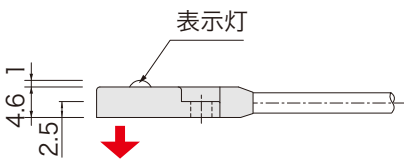
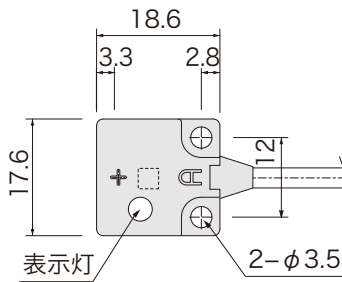
RoHS2対応

3線式

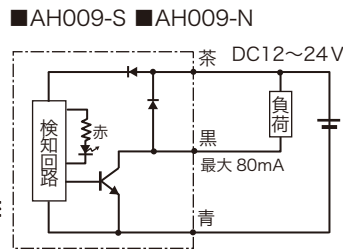
AH009-



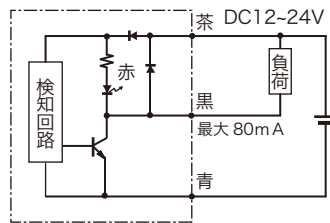
外形図



回路図



AH009-SB AH009-NB

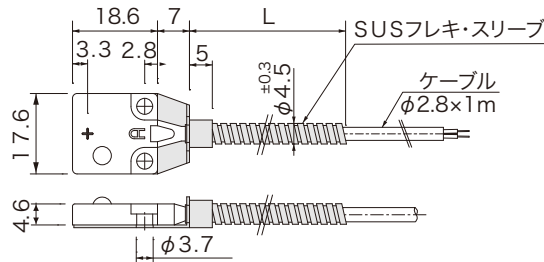


仕様

電源電圧	DC12 ~ 24V
検出磁極	AH009-S/AH009SB : N極 AH009-N/AH009NB : S極
磁気感度	2.5 ~ 3.5mT
磁気検出向き	下向き
出力仕様	AH009-S/AH009-N : NPN オープンコレクタ (近接時 ON) AH009-SB/AH009-NB : NPN オープンコレクタ (近接時 OFF)
出力電流	80mA MAX
消費電流	15mA MAX
応答時間	5μ sec
耐電圧	AC1000V (1分間・充電部一括・ケース間)
絶縁抵抗	DC250V (メガにて20M以上・対ケース間)
使用周囲温度	-20°C ~ +85°C (結露なきこと)
使用周囲湿度	20 ~ 95%RH
ケーブル仕様	AH009-S/AH009-N : グレー AH009-SB/AH009-NB : 黒
ケーブル芯	3芯 φ3.2×1m
ケース材質	亜鉛ダイカスト
取付	M3(SUS) 締付トルク 1.5N・m
表示灯	赤色
保護構造	IP67

取付金具 (別売)

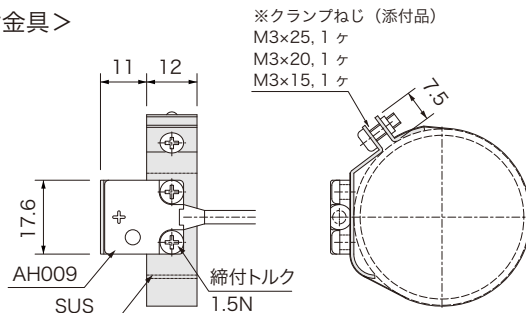
-BT <ケーブル保護スリーブ>



※ご注文の際はAH009品番に形式番号を追加指定してください
 ※その他のフレキシスリーブの長さはお見積りいたします
 ※ケーブルは10N以上の力で引っばらないこと
 ※ケーブル保護スリーブをご利用の場合、ケーブルの太さがφ3.2からφ2.8に変わります。

品番	フレキシスリーブ長(L)
-BT03	0.3m
-BT10	1.0m

-BD <バンド式取付金具>



品番	シリンダー内径
-BD32	φ32
-BD40	φ40
-BD45	φ45
-BD50	φ50
-BD63	φ63
-BD80	φ80
-BD100	φ100

高精度シリンダセンサ

RoHS2対応

3線式

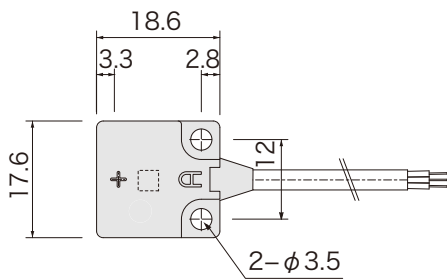
品番指定

AH009E-

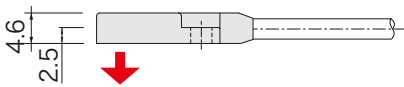
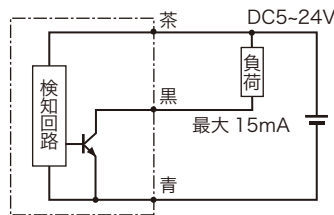
検出磁極
S: N極
N: S極



外形図



回路図



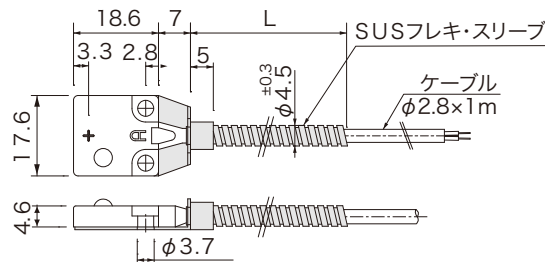
仕様

電源電圧	DC5 ~ 24V
検出磁極	AH009E-S: N極 AH009E-N: S極
磁気感度	2.5 ~ 3.5mT
磁気検出向き	下向き
出力仕様	NPN オープンコレクタ (近接時 ON) ※1
出力電流	15mA MAX
消費電流	12mA MAX
応答時間	5μ sec
耐電圧	AC1000V (1分間・充電部一括・ケース間)
絶縁抵抗	DC250V (メガにて 20M 以上・対ケース間)
使用周囲温度	-20°C ~ +85°C (結露なきこと)
使用周囲湿度	20 ~ 95%RH
	3芯 φ2.8×1m ※1
ケーブル仕様	AH009E-S: グレー AH009E-N: 黒
ケース材質	亜鉛ダイカスト
取付	M3(SUS) 締付トルク 1.5N・m
保護構造	IP67

※1 ケーブルオプションによる変換・ケーブル延長が可能
その他詳細は P.118~121 を参照

取付金具 (別売)

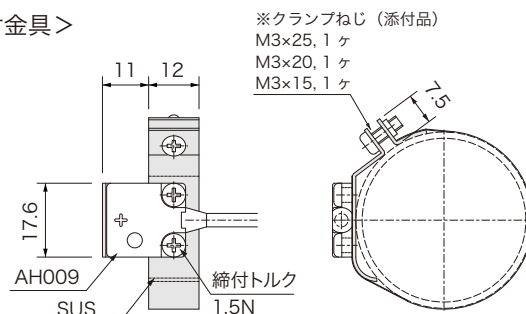
-BT <ケーブル保護スリーブ>



※ご注文の際はAH009品番に形式番号を追加指定してください
※その他のフレキシスリーブの長さはお見積りいたします
※ケーブルは10N以上の力で引っばらないこと
※ケーブル保護スリーブをご利用の場合、ケーブルの太さがφ3.2からφ2.8に変わります。

品番	フレキシスリーブ長 (L)
-BT03	0.3m
-BT10	1.0m

-BD <バンド式取付金具>



※クランプねじ (添付品)
M3×25, 1ヶ
M3×20, 1ヶ
M3×15, 1ヶ

品番	シリンダー内径
-BD32	φ 32
-BD40	φ 40
-BD45	φ 45
-BD50	φ 50
-BD63	φ 63
-BD80	φ 80
-BD100	φ 100