

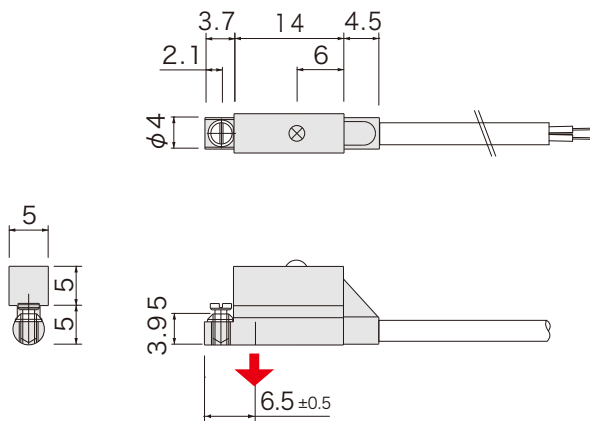
高精度シリンダセンサ

RoHS2対応

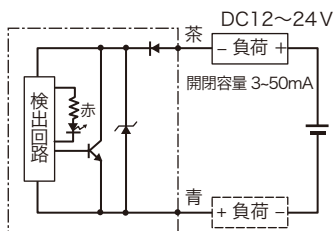
2線式



外形図



回路図



品番指定

AH0013R-

(φ4 C 溝形)

検出磁極
S : S 極
N : N 極

仕様

電源電圧	DC12 ~ 24V
検出磁極	AH0013R-S : S 極 AH0013R-N : N 極
磁気感度	2.5 ~ 3.5mT
磁気検出向き	下向き
出力電流	50mA MAX
漏れ電流	OFF 状態 最大 0.5mA 以下
応答時間	50m sec
耐電圧	AC1000V (1 分間・充電部一括・ケース間)
絶縁抵抗	DC250V (メガにて 20M 以上・対ケース間)
使用周囲温度	-20°C ~ +85°C (結露なきこと)
使用周囲湿度	20 ~ 95%RH
ケーブル仕様	2 芯 φ2.8×1m S 極 : グレー N 極 : 黒
ケース材質	GF 強化 PBT : グレー
取付	付属止めネジ 0.06N・m
表示灯	赤色
保護構造	IP67

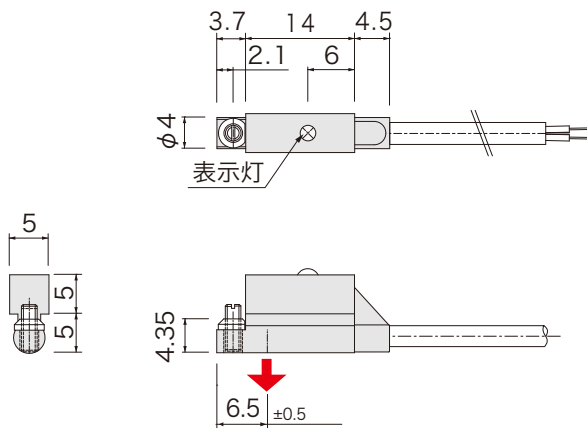
高精度シリンダセンサ

RoHS2対応

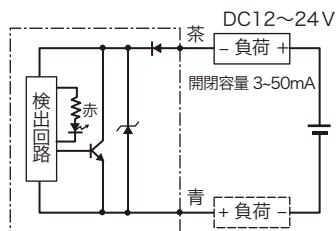
2線式



■ 外形図



■ 回路図



■ 品番指定

AH0013U-

(φ4 U溝形)

検出磁極
S : S極
N : N極

■ 仕様

電源電圧	DC12 ~ 24V
検出磁極	AH0013U-S : S極 AH0013U-N : N極
磁気感度	2.5 ~ 3.5mT
磁気検出向き	下向き
出力電流	50mA MAX
漏れ電流	OFF状態 最大 0.5mA 以下
応答時間	50m sec
耐電圧	AC1000V (1分間・充電部一括・ケース間)
絶縁抵抗	DC250V (メガにて 20M 以上・対ケース間)
使用周囲温度	-20°C ~ +85°C (結露なきこと)
使用周囲湿度	20 ~ 95%RH
ケーブル仕様	2芯 φ2.8×1m S極 : グレー N極 : 黒
ケース材質	GF強化PBT : グレー
取付	付属止めネジ 0.06N・m
表示灯	赤色
保護構造	IP67

磁気近接センサ

マグ・マグヘース

高精度シリンダセンサ

近鉄センサ

トアセンサ

リニアセンサ

高精度タッチスイッチ