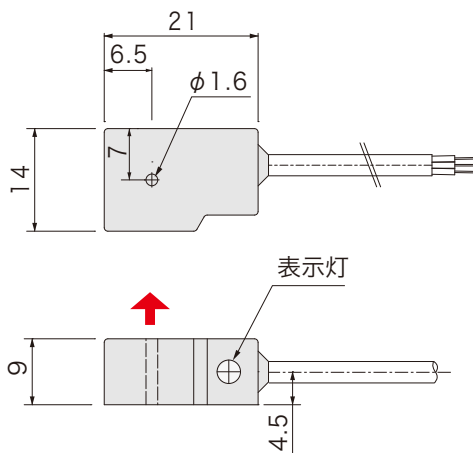


品番指定

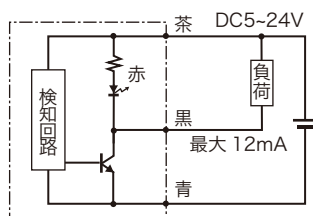
AR002

動作
無記入: OFF→ON
(B): ON→OFF

外形図



回路図



仕様

電源電圧	DC5 ~ 24V	
磁気検出向き	上向き	
最大検出距離 (mm)	鉄□ 30×10t	6.0
	鉄□ 30×2t	4.0
出力仕様	AR002 :	NPN オープンコレクタ (近接時 ON) ^{※1}
	AR002(B) :	NPN オープンコレクタ (近接時 OFF) ^{※1}
出力電流	12mA MAX ^{※1}	
消費電流	15mA MAX	
耐電圧	AC1000V	
	(1分間・充電部一括・ケース間)	
絶縁抵抗	DC250V	
	(メガにて20M以上・対ケース間)	
使用周囲温度	-20°C ~ +85°C (結露なきこと)	
使用周囲湿度	20 ~ 80%RH	
	3芯 φ2.8×1m	
ケーブル仕様	AR002 :	グレー
	AR002(B) :	黒
ケース材質	GF強化PBT	
取付	M3 締付トルク 0.3N・m	
表示灯	赤色	

※1 ケーブルオプションによる変換・電流増幅が可能
その他詳細はP.118~121を参照

取付金具 (付属品)

