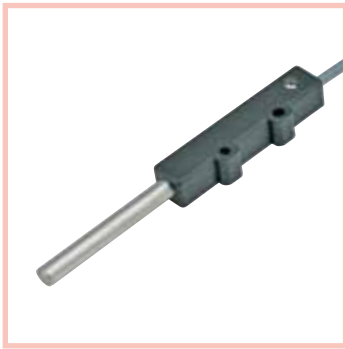


近鉄センサ

RoHS2対応

3線式

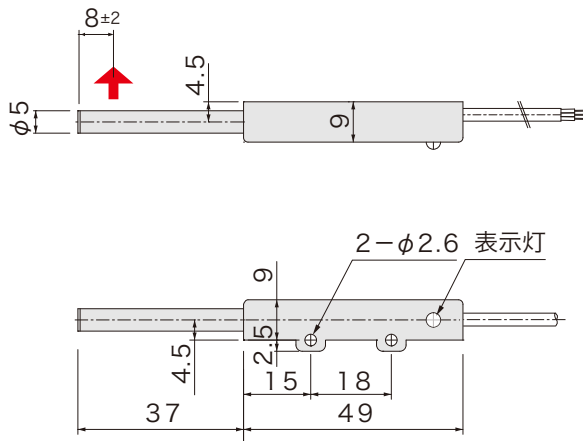


品番指定

AR101

動作
無記入：OFF→ON
(B)：ON→OFF

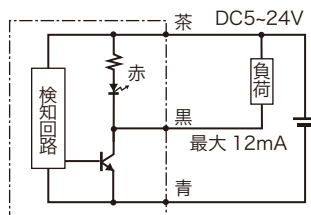
外形図



仕様

電源電圧	DC5 ~ 24V	
磁気検出向き	上向き	
最大検出距離	鉄線 $\phi 1$	1.0
	パイプ 丸 $\phi 1.5$	1.5
	鉄口 $10 \times 1t$	1.0
出力仕様	AR101 :	NPN オープンコレクタ (近接時 ON) ^{※1}
	AR101(B) :	NPN オープンコレクタ (近接時 OFF) ^{※1}
出力電流	12mA MAX ^{※1}	
消費電流	15mA MAX	
耐電圧	AC1000V	
	(1分間・充電部一括・ケース間)	
絶縁抵抗	DC250V	
	(メガにて 20M 以上・対ケース間)	
使用周囲温度	$-20^{\circ}\text{C} \sim +85^{\circ}\text{C}$ (結露なきこと)	
使用周囲湿度	20 ~ 80%RH	
ケーブル仕様	3芯 $\phi 2.8 \times 1m$	
	AR101 :	グレー
ケース材質	耐熱 ABS (本体)	
	SUS304 (検出部)	
取付	M2.5 締付トルク 0.2N・m	
表示灯	赤色	

回路図



※1 ケーブルオプションによる変換・電流増幅が可能
その他詳細は P.118~121 を参照