

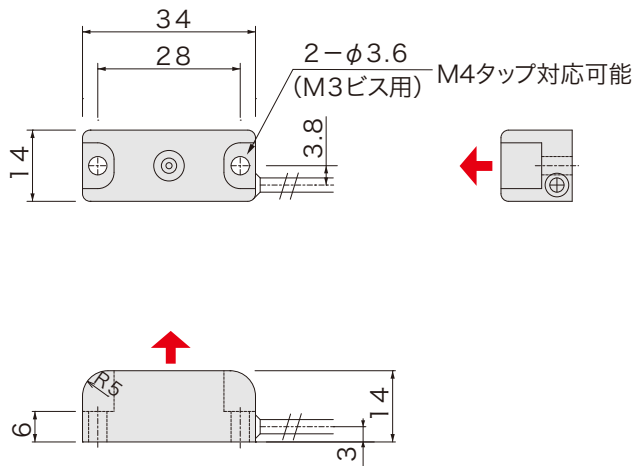
ドアセンサ/ドアマグ

RoHS2対応

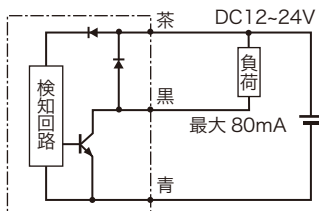
3線式



外形図



回路図



品番指定

ADH02P

動作
無記入: OFF→ON
B: ON→OFF

仕様

電源電圧	DC12～24V
検出磁極	S極
磁気検出向き	上向き
検出距離	15mm(ドアマグと併用の場合)
出力仕様	ADH02P: ※1 NPN オープンコレクタ (近接時 ON) ADH02PB: ※1 NPN オープンコレクタ (近接時 OFF)
出力電流	80mA MAX
消費電流	12mA MAX
応答時間	5μsec
耐電圧	AC1000V (1分間・充電部一括・ケース間)
絶縁抵抗	DC250V (メガにて20M以上・対ケース間)
使用周囲温度	-20℃～+85℃(結露なきこと)
使用周囲湿度	20～95%RH
ケーブル仕様	3芯 φ2.8×1m ADH02P: グレー ADH02PB: 黒
ケース材質	GF強化PBT: クロ
取付	M3 締付トルク 0.8N・m
保護構造	IP67

※1 ケーブルオプションによる変換が可能
その他詳細は P.118～121 を参照

磁気近接センサ

マグ・マグヘース

高精度シリンダセンサ

近鉄センサ

ドアセンサ

リニアセンサ

高精度タッチスイッチ