

ドアセンサ/ドアマグ

RoHS2対応

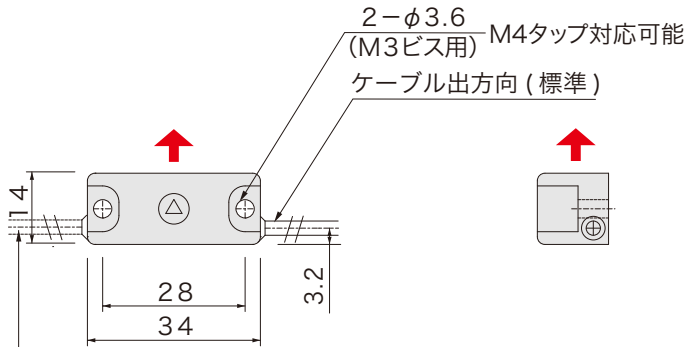
3線式

品番指定

ADH02X



外形図



L仕様 (オプション)
(ADH02XL)

※品番末尾にLを付けた場合は、ケーブル出方向が検出方向に対して左側になります

仕様

電源電圧	DC5 ~ 24V
検出磁極	S極
磁気検出向き	横向き
検出距離	12mm(ドアマグと併用の場合)
出力仕様	NPN オープンコレクタ (近接時 ON) ^{※1}
出力電流	15mA MAX ^{※1}
消費電流	12mA MAX
応答時間	5μsec
耐電圧	AC1000V (1分間・充電部一括・ケース間)
絶縁抵抗	DC250V (メガにて20M以上・対ケース間)
使用周囲温度	-20℃~+85℃(結露なきこと)
使用周囲湿度	20~95%RH
ケーブル仕様	3芯 φ2.8×1m グレー
ケース材質	GF強化PBT:クロ
取付	M3 締付トルク 0.8N・m
保護構造	IP67

※1 ケーブルオプションによる変換・電流増幅が可能
その他詳細は P.118~121 を参照

回路図

