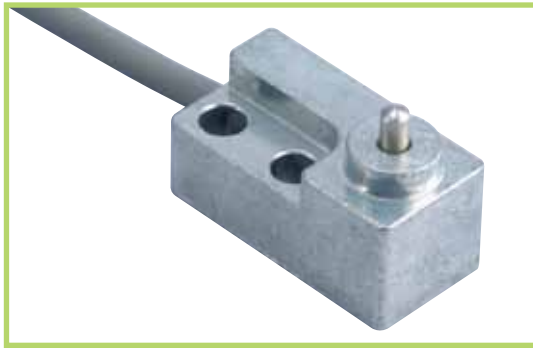


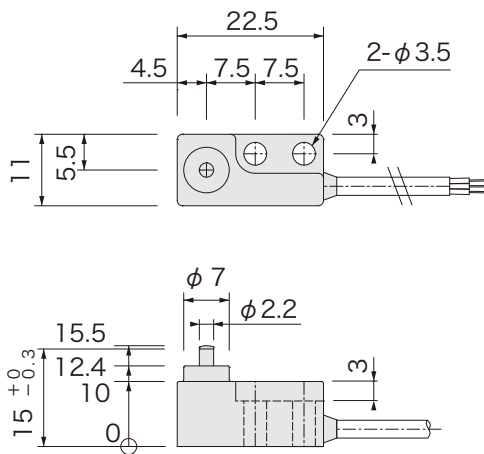
高精度タッチスイッチ

RoHS2対応

3線式

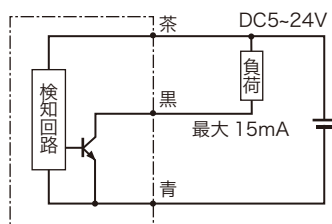


外形図

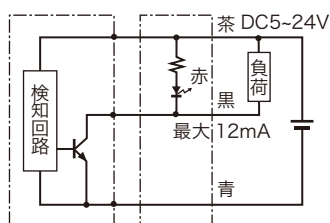


回路図

■表示灯無



■表示灯有



品番指定

STF15

動作
無記入: OFF→ON
(B): ON→OFF

ケーブル表示灯
無記入: 表示灯無
LED: 表示灯有

仕様

電源電圧	DC5 ~ 24V
ストローク	3mm
操作力	0.4N 注)
動作までの動き [PT]	0.2 ~ 0.5mm
応差の動き [MD]	0.1mm 以下
繰返し精度	±0.002mm
出力仕様	STF15 : NPN オープンコレクタ (近接時 ON) STF15(B) : NPN オープンコレクタ (近接時 OFF)
出力電流	STF15/STF15(B) 15mA MAX STF15-LED 12mA MAX STF15(B)-LED 12mA MAX
消費電流	STF15/STF15(B) 12mA MAX STF15-LED 15mA MAX STF15(B)-LED 15mA MAX
動作頻度	60回 / 分以下
耐電圧	AC1000V (1分間・充電部一括・ケース間)
絶縁抵抗	DC250V (メガにて20MΩ以上・対ケース間)
使用周囲温度	-20℃ ~ +85℃ (結露なきこと)
使用周囲湿度	20 ~ 95%RH
ケーブル仕様	3芯 φ2.8×1m STF15: グレー STF15(B): 黒
軸材質	SUS303
ケース材質	亜鉛合金ダイカスト
表示灯	STF15/STF15(B) なし STF15-LED 本体から STF15(B)-LED 約100mm
保護構造	IP65

注) コンタクト部に 15N 以上の力をかけないこと

磁気近接センサ
マグ・マグベース
高精度シリンドラセンサ
近鉄センサ
ドアセンサ
リニアセンサ
高精度タッチスイッチ