

# 高精度タッチスイッチ

RoHS2対応

3線式



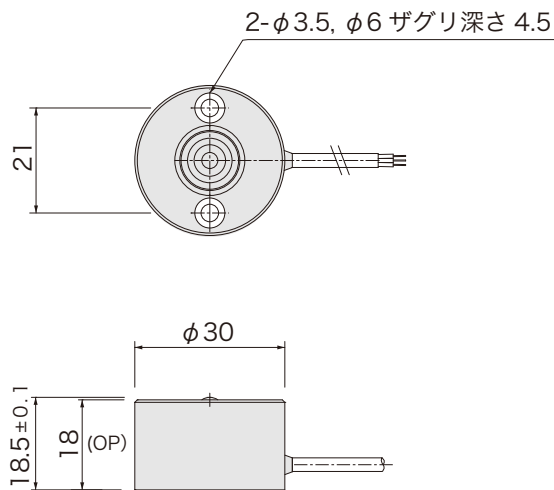
■ 品番指定

## STB30

動作  
無記入：OFF→ON  
(B)：ON→OFF

ケーブル保護スリーブ  
無記入：スリーブ無  
G：スリーブ有

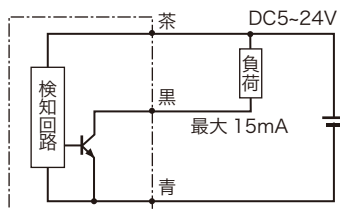
■ 外形図



■ 仕様

電源電圧	DC5～24V
静的耐荷重	100kN
ストローク	1mm
動作位置 [OP]	18mm
応差の動き [MD]	0.1mm 以下
繰返し精度	±0.002mm
出力仕様	STB30 : NPN オープンコレクタ (近接時 ON) STB30(B) : NPN オープンコレクタ (近接時 OFF)
出力電流	15mA MAX
消費電流	12mA MAX
動作頻度	60 回 / 分以下
耐電圧	AC1000V (1 分間・充電部一括・ケース間)
絶縁抵抗	DC250V (メガにて 20MΩ以上・対ケース間)
使用周囲温度	-20°C～+85°C (結露なきこと)
使用周囲湿度	20～95%RH
ケーブル仕様	3 芯 φ2.8×1m STB30/STB30-G : グレー STB30(B)/STB30(B)-G : 黒
ケース材質	SUS303
先端材質	SUS303
ケーブルシール材質	ニトリルゴム
保護ケーブル材質	SUS304
保護構造	IP67

■ 回路図



※ケーブル表示灯を追加することができます。  
詳細は P.118 『ケーブルオプション CAL-01』  
をご参照ください。