

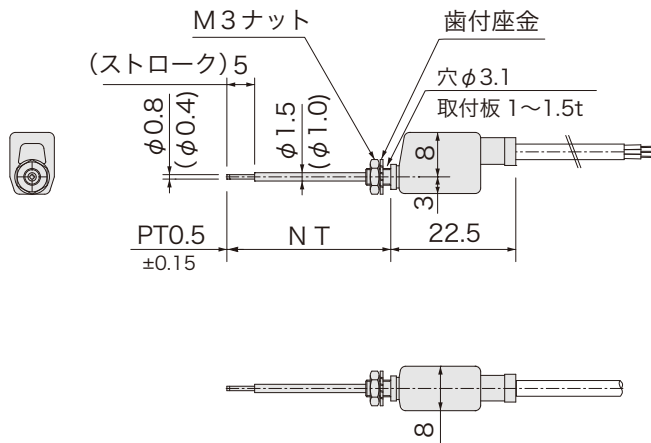
高精度タッチスイッチ

RoHS2対応

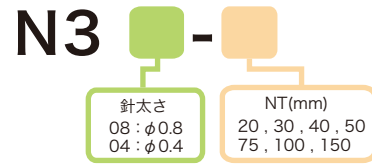
3線式



■ 外形図



■ 品番指定



針太さ
08 : $\phi 0.8$
04 : $\phi 0.4$

NT(mm)
20, 30, 40, 50
75, 100, 150

■ 仕様

電源電圧	DC5 ~ 24V
ストローク	5mm
操作力	0.25N
繰返し精度	± 0.06 mm
出力仕様	NPN オープンコレクタ (近接時 ON)
出力電流	15mA MAX
消費電流	12mA MAX
動作頻度	60回 / 分以下
耐電圧	AC1000V
	(1分間・充電部一括・ケース間)
絶縁抵抗	DC250V
	(メガにて 20M Ω 以上・対ケース間)
使用周囲温度	-20 $^{\circ}$ C ~ +85 $^{\circ}$ C (結露なきこと)
使用周囲湿度	20 ~ 95%RH
ケーブル仕様	3芯 $\phi 2.8 \times 1$ m
ニードル材質	SUS
取付	M3 ナット締付トルク 0.3N \cdot m

※ケーブル表示灯を追加することができます。
詳細は P.118 『ケーブルオプション CAL-01』
をご参照ください。

■ 回路図

