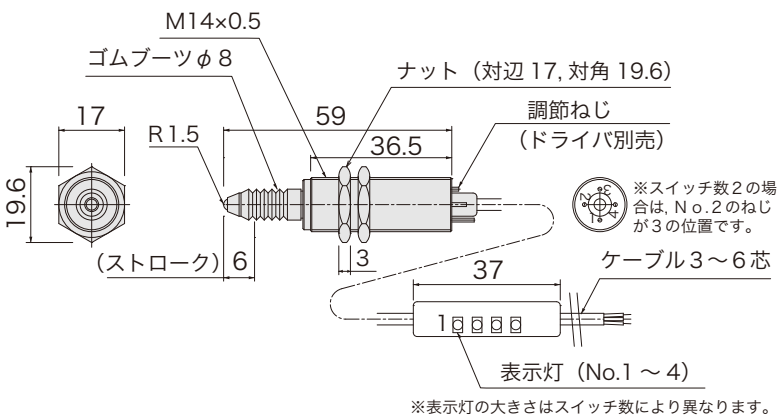


高精度タッチスイッチ

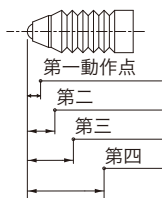
RoHS2対応



■ 外形図

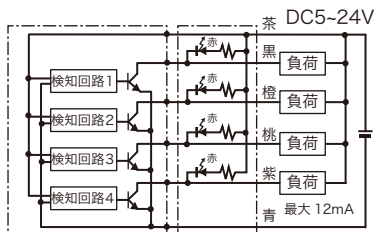


設定範囲 各 0.5~4mm



動作位置はお客様が自由に設定可能です。

■ 回路図



■ 品番指定

(ドライバ別売)

PM5-■-■

■ コンタクト材質
S: SUS球
C: 超硬球

■ スwitch数
1~4

■ 仕様

電源電圧	DC5 ~ 24V
スイッチ数	1~4 個
ストローク	6mm
操作力	0.8 ~ 1.2N
応差	0.08mm 以下
繰返し精度	±0.001mm
出力仕様	NPN オープンコレクタ (近接時 ON)
出力電流	12mA MAX
消費電流	15mA MAX
動作頻度	60 回 / 分以下
耐電圧	AC1000V (1 分間・充電部一括・ケース間)
絶縁抵抗	DC250V (メガにて 20MΩ以上・対ケース間)
使用周囲温度	-20°C ~ +85°C (結露なきこと)
使用周囲湿度	20 ~ 95%RH
ケーブル仕様	3~6 芯 φ3.6(MAX)×1m
ゴムブーツ材質	ニトリルゴム
ケース・ナット材質	SUS303
取付	M14 ナット締付トルク 18N・m 以下
取付穴加工寸法	φ14 $\begin{matrix} +0.5 \\ 0 \end{matrix}$
表示灯	本体から約 100mm

- 注1) 検出対象はストローク軸に対して 5°以内の角度で当たるようにしてください。
 注2) コンタクト部を回さないでください。
 注3) ケース後端の調節ねじ部は、ストップがないので回し過ぎないでください。

磁気近接センサ
マグ・マグベース
精度シリンダセンサ
近鉄センサ
ドアセンサ
リニアセンサ
高精度タッチスイッチ