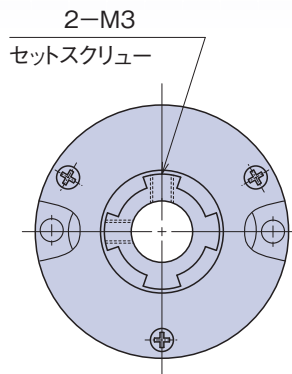
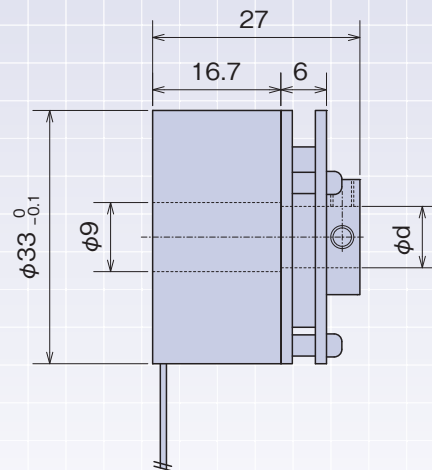
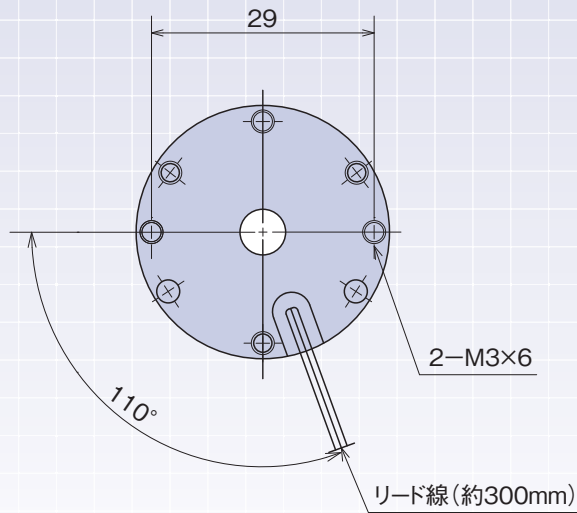
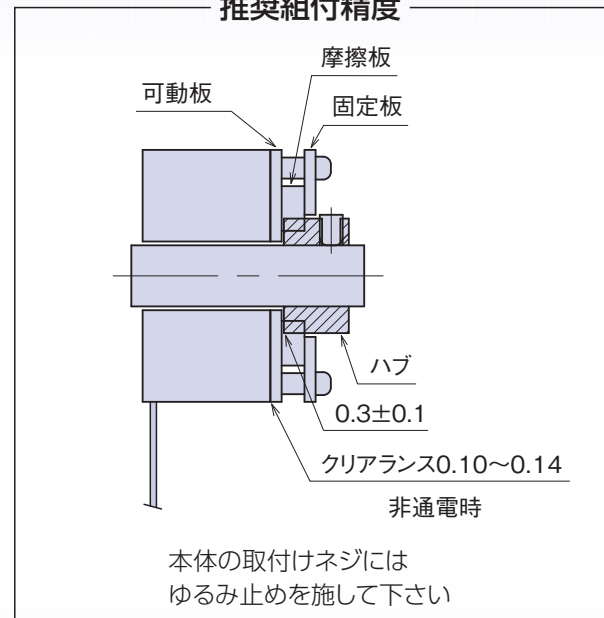


電磁ブレーキ MB3 シリーズ

●外形図



推奨組付精度



●仕様

形 式	MB3 () A24	MB3 () P24
定 格 電 圧	DC24V±10%	
瞬間最大電力(代表値)	—	7.2W
消費電力(代表値)	2.4W	1W以下(有効電力)
静 摩 擦 ト ル ク	20N・cm	36N・cm
吸 引 時 間	40msec以下	
釈 放 時 間	10msec以下	
吸 引 電 圧	20V以下	
釈 放 電 圧	3V以上	10V以上
慣 性 モ ー メ ン ト	$3.2g \cdot cm^2$	
絶 縁 抵 抗	DC500Vメガーにて10MΩ以上	
絶 縁 耐 圧	AC1000V-1分間	
絶 縁 階 級	F種	
重 量	100g	112g
ハブ穴径(φd)	φ6、φ8 (H7)	
リ ー ド 線	ジュンフロン ETFE AWG26 UL1609	

●品番指定

MB 3 (6) A 24

ハブ内径
6:φ6
8:φ8

A: 単体仕様
P: パルゲン仕様