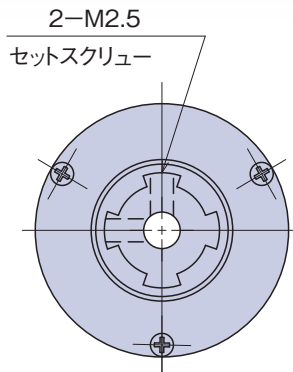
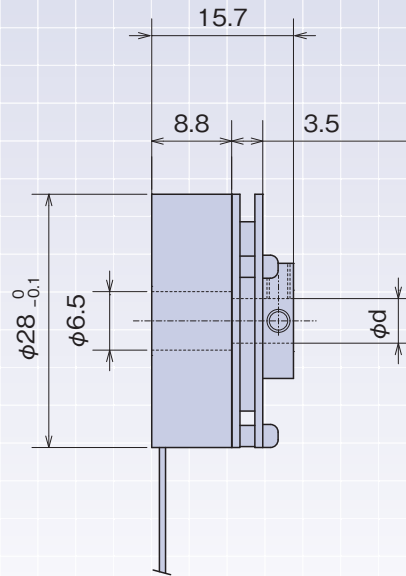
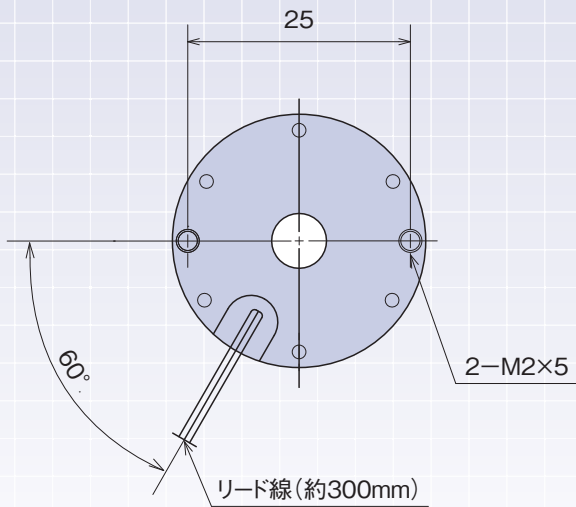
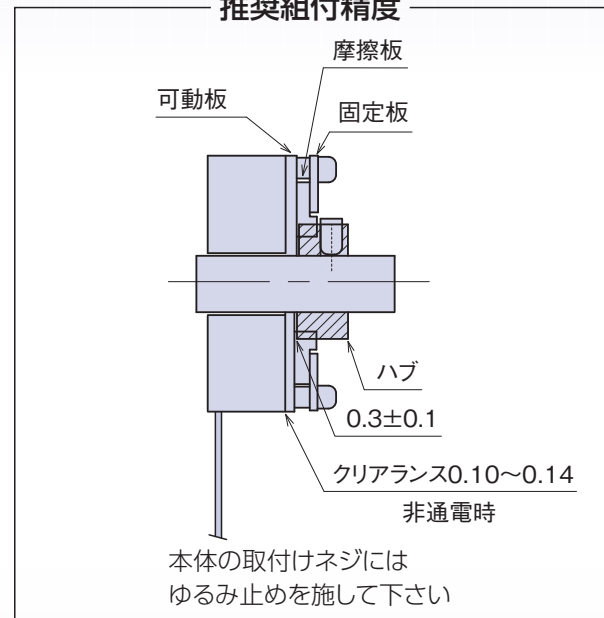


## 電磁ブレーキ MB2S シリーズ

## ●外形図



## 推奨組付精度



## ●仕様

形 式	MB2S ( ) A24	MB2S ( ) P24
定 格 電 圧	DC24V±10%	
瞬間最大電力(代表値)	—	7.6W
消費電力(代表値)	1.6W	1W以下(有効電力)
静 摩 擦 ト ル ク	12N・cm	18N・cm
吸 引 時 間	40msec以下	
釈 放 時 間	10msec以下	
吸 引 電 圧	20V以下	
釈 放 電 圧	3V以上	10V以上
慣 性 モ ー メ ン ト	1.2g・cm <sup>2</sup>	
絶 縁 抵 抗	DC500Vメガーにて10MΩ以上	
絶 縁 耐 圧	AC1000V-1分間	
絶 縁 階 級	F種	
重 量	39g	49g
ハブ穴径(φd)	φ4、φ5、φ6 (H7)	
リ ー ド 線	FEP AWG30	

## ●品番指定

# MB 2S (4) A 24

ハブ内径  
4:φ4  
5:φ5  
6:φ6

A: 単体仕様  
P: パルゲン仕様