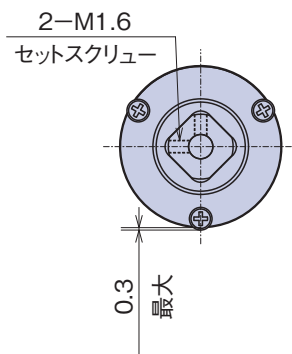
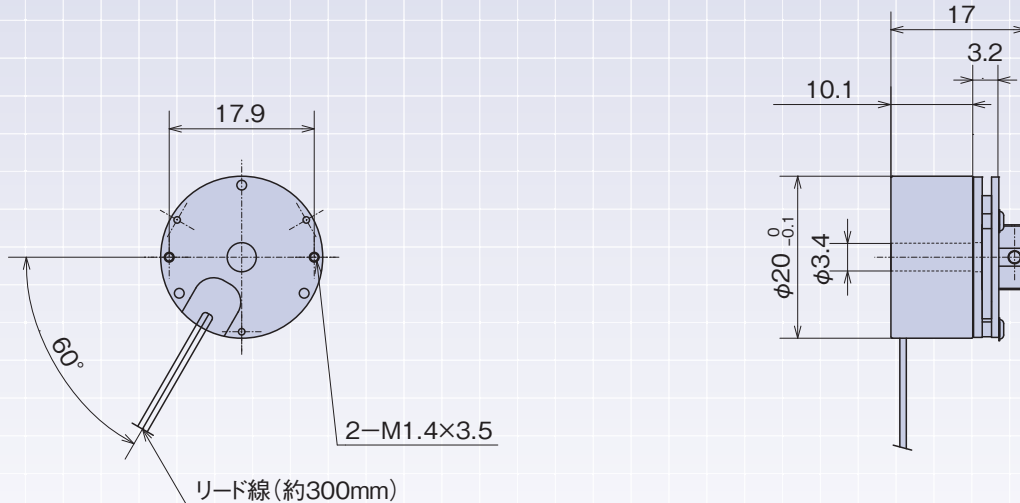
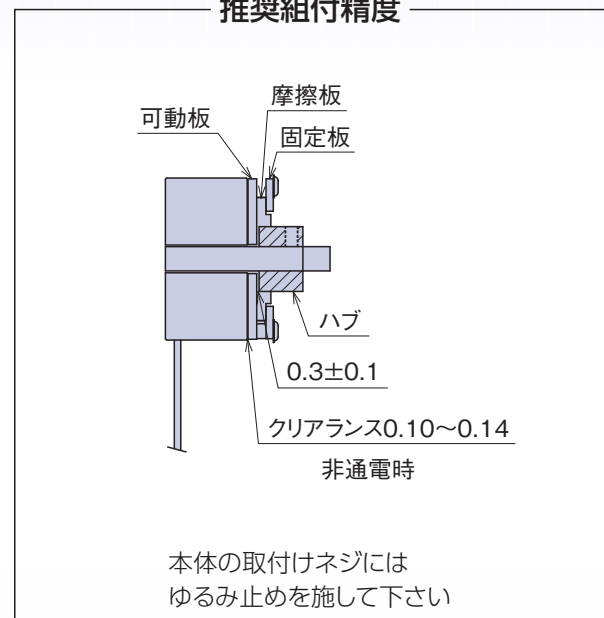


電磁ブレーキ MB20P24

●外形図



推奨組付精度



●仕様

形 式	MB20 () P24
定 格 電 圧	DC24V±10%
瞬間最大電力(代表値)	6.7W
消費電力(代表値)	1W以下(有効電力)
静 摩 擦 ト ル ク	7N・cm
吸 引 時 間	40msec以下
釈 放 時 間	10msec以下
吸 引 電 圧	20V以下
釈 放 電 圧	10V以上
慣 性 モ ー メ ン ト	0.3g・cm ²
絶 縁 抵 抗	DC500Vメガーにて10MΩ以上
絶 縁 耐 圧	AC1000V-1分間
絶 縁 階 級	F種
重 量	33g
ハブ穴径(φd)	φ2、φ2.5、φ3 (H7)
リ ー ド 線	FEP AWG30

●品番指定

MB 20 (2) P 24

ハブ内径
2:φ2
2.5:φ2.5
3:φ3

P: パルゲン仕様