

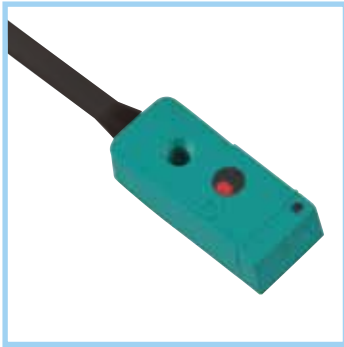
磁気近接センサ

RoHS2対応

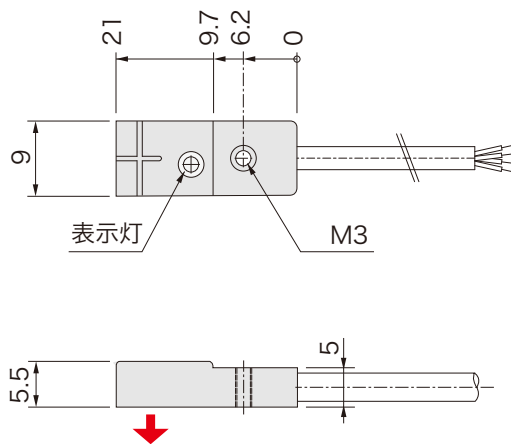
4線式

品番指定

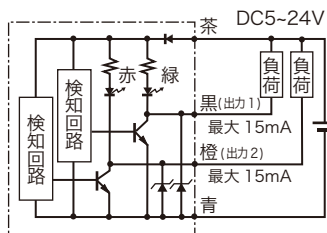
AH002-D



外形図



回路図



仕様

電源電圧	DC5 ~ 24V
検出磁極	S極
磁気感度	2.5 ~ 3.5mT
磁気検出向き	側面
出力仕様	NPN オープンコレクタ (近接時 ON)
出力電流	15mA MAX
消費電流	8mA MAX
応答時間	5μsec
耐電圧	AC1000V (1分間・充電部一括・ケース間)
絶縁抵抗	DC250V (メガにて 20MΩ以上・対ケース間)
使用周囲温度	-20℃ ~ +85℃ (結露なきこと)
使用周囲湿度	20 ~ 95%RH
ケーブル仕様	4芯 φ3.1×1000mm 黒 ※2
ケース材質	GF強化PBT:ミドリ
取付	M3 締付トルク 0.2N・m 接着剤などでのゆるみ止めを推奨
内蔵スイッチ	ダブル 差動距離 1.5 mm ±0.3 ※1
表示灯	出力1=緑色, 出力2=赤色
保護構造	IP65

※1 ダブルセンサの差動距離について

P.8『ダブルセンサの使い方』をご参照ください。

※2 ケーブル延長が可能です。

取付金具 (別売)

●HP2-1

