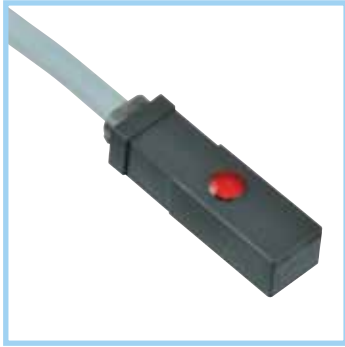


磁気近接センサ

RoHS2対応

品番指定

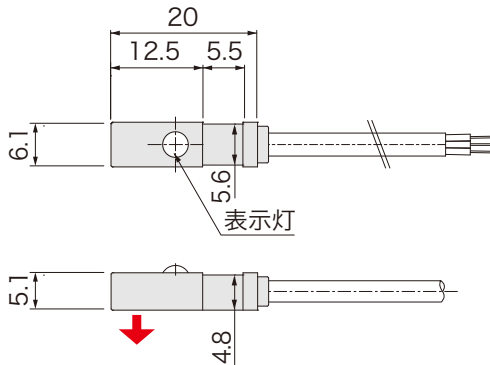
3線式



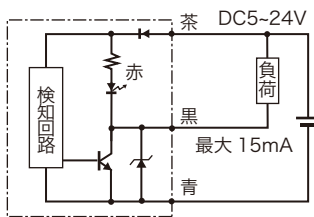
AH006-

検出磁極
S : S極
N : N極

外形図



回路図



仕様

電源電圧	DC5 ~ 24V
検出磁極	AH006-S : S極 AH006-N : N極
磁気感度	2.5~3.5mT
磁気検出向き	側面
出力仕様	NPN オープンコレクタ (近接時 ON) ^{※1}
出力電流	15mA MAX ^{※1}
消費電流	8mA MAX
応答時間	5μsec
耐電圧	AC1000V (1分間・充電部一括・ケース間)
絶縁抵抗	DC250V (メガにて20M以上・対ケース間)
使用周囲温度	-20°C ~ +85°C (結露なきこと)
使用周囲湿度	20 ~ 95%RH
ケーブル仕様	3芯 φ2.8×1000mm ^{※1} S極 : グレー N極 : 黒
ケース材質	GF強化PBT : クロ
取付	専用取付金具
表示灯	赤色
保護構造	IP67

※1 ケーブルオプションによる変換・電流増幅・ケーブル延長が可能です。
その他詳細は P.100~104 をご参照ください。

