

高精度シリンダセンサ

RoHS2対応

3線式

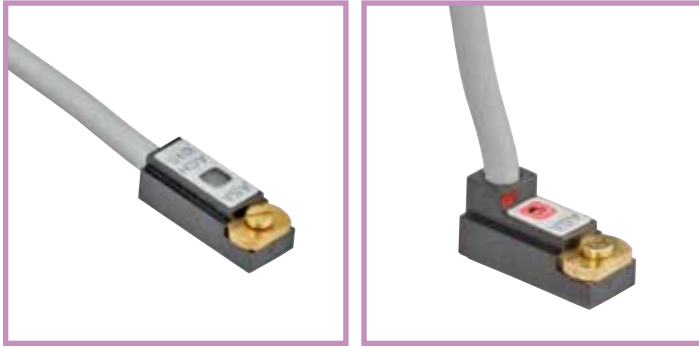
品番指定

ACH01

ケーブル取出方向
無：ストレート
L：L字

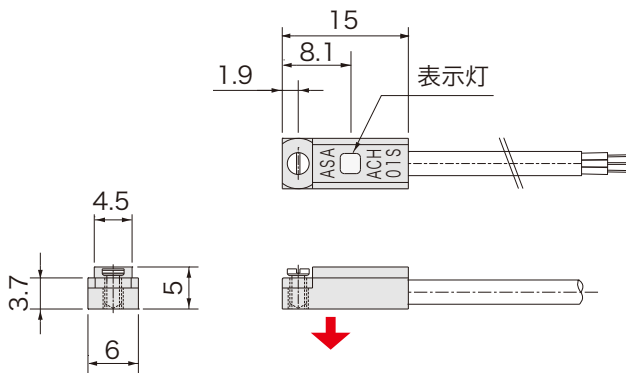
無：標準
G：耐油

検出磁極
S：S極
N：N極

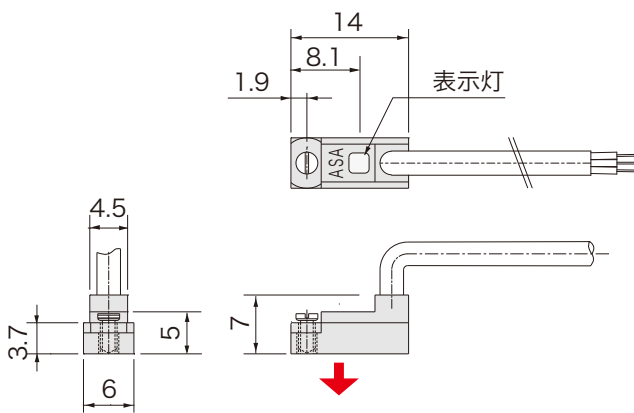


外形図

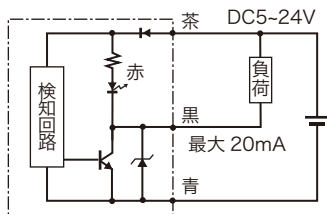
ACH01



ACH01L



回路図



仕様

| | |
|--------|---|
| 電源電圧 | DC5 ~ 24V |
| 検出磁極 | ACH01□S：S極 ACH01□N：N極 |
| 磁気感度 | 3 ~ 4mT |
| 磁気検出向き | 側面 |
| 出力仕様 | NPN オープンコレクタ (近接時 ON) ^{※1} ^{※2} |
| 出力電流 | 20mA MAX ^{※1} |
| 消費電流 | 8mA MAX |
| 応答時間 | 16μsec 以下 |
| 耐電圧 | AC1000V (1分間・充電部一括・ケース間) |
| 絶縁抵抗 | DC250V (メガにて20M以上・対ケース間) |
| 使用周囲温度 | -20°C ~ +85°C (結露なきこと) |
| 使用周囲湿度 | 20 ~ 95%RH |
| | 3芯 φ2.8×1000mm ^{※1} |
| ケーブル仕様 | S極：グレー N極：黒 |
| ケース材質 | GF強化PBT：クロ |
| 取付 | 付属止めネジ 0.06N・m |
| 表示灯 | 赤色 |
| 保護構造 | IP67 |

※1 ケーブルオプションによる変換・電流増幅・ケーブル延長が可能です。

その他詳細は P.100~104 をご参照ください。

※2 出力仕様「PNP」は P.40 をご覧ください。