

高精度シリンダセンサ

RoHS2対応

3線式

品番指定

ACH02

ケーブル取出方向
無：ストレート
L：L字

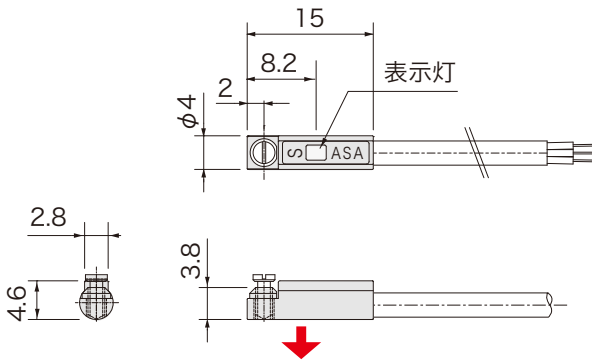
無：標準
G：耐油

検出磁極
S：S極
N：N極

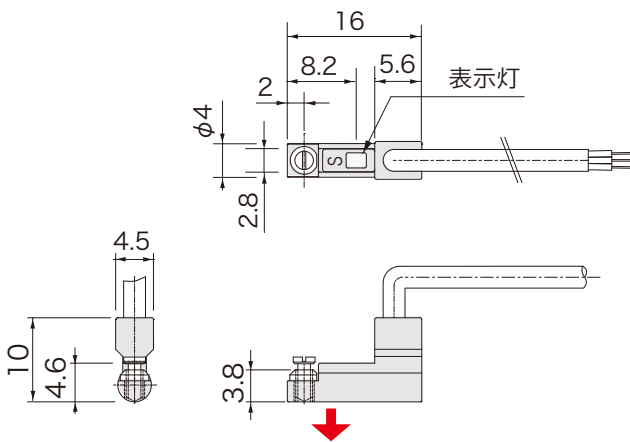


外形図

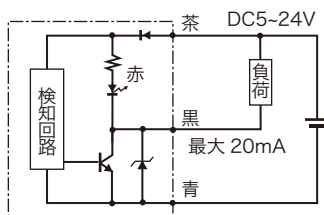
ACH02



ACH02L



回路図



仕様

電源電圧	DC5～24V
検出磁極	ACH02□S：S極 ACH02□N：N極
磁気感度	3～4mT
磁気検出向き	側面
出力仕様	NPN オープンコレクタ (近接時 ON) ^{※1} _{※2}
出力電流	20mA MAX ^{※1}
消費電流	8mA MAX
応答時間	16μsec 以下
耐電圧	AC1000V (1分間・充電部一括・ケース間)
絶縁抵抗	DC250V (メガにて20M以上・対ケース間)
使用周囲温度	-20℃～+85℃ (結露なきこと)
使用周囲湿度	20～95%RH
ケーブル仕様	3芯 φ2.6×1000mm ^{※1}
	S極：グレー N極：黒
ケース材質	GF強化PBT：クロ
取付	付属止めネジ 0.06N・m
表示灯	赤色
保護構造	IP67

※1 ケーブルオプションによる変換・電流増幅・ケーブル延長が可能です。

その他詳細は P.100～104 をご参照ください。

※2 出力仕様「PNP」は P.42 をご覧ください。