

高精度シリンダセンサ

RoHS2対応

3線式

品番指定

ACH02 P

ケーブル取出方向
無：ストレート
L：L字

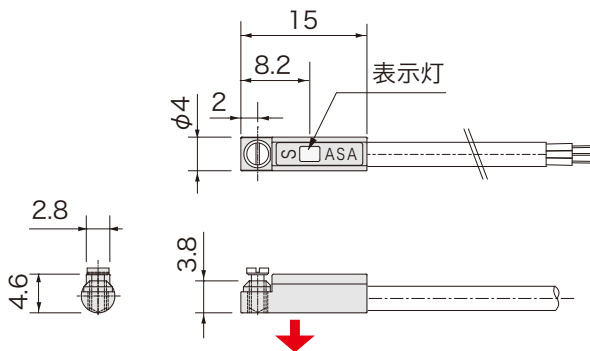
無：標準
G：耐油

検出磁極
S：S極
N：N極

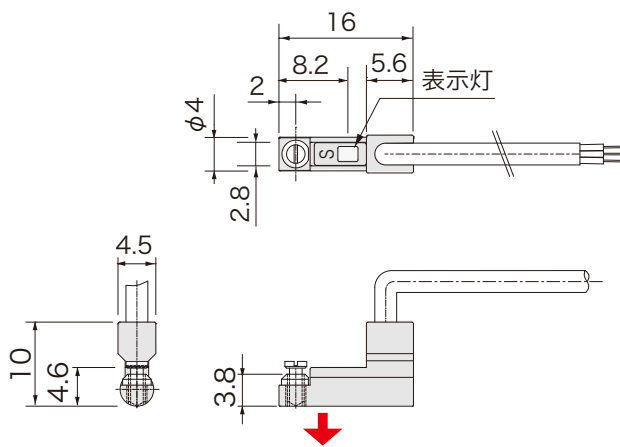


外形図

ACH02P



ACH02LP



仕様

電源電圧	DC5～24V
検出磁極	ACH02□PS：S極 ACH02□PN：N極
磁気感度	3～4mT
磁気検出向き	側面
出力仕様	PNPオープンコレクタ（近接時ON）※1※2
出力電流	80mA MAX（DC12V～）
消費電流	8mA MAX
応答時間	16μsec以下
耐電圧	AC1000V （1分間・充電部一括・ケース間）
絶縁抵抗	DC250V （メガにて20M以上・対ケース間）
使用周囲温度	-20℃～+85℃（結露なきこと）
使用周囲湿度	20～95%RH
	3芯φ2.6×1000mm※1
ケーブル仕様	S極：グレー N極：黒
ケース材質	GF強化PBT：クロ
取付	付属止めネジ0.06N・m
表示灯	赤色
保護構造	IP67

※1 ケーブルオプションによる変換・ケーブル延長が可能です。
その他詳細は P.100～104 をご参照ください。

※2 出力仕様「NPN」は P.41 をご覧ください。

回路図

