

# 高精度シリンダセンサ

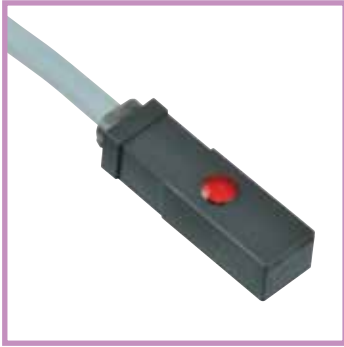
RoHS2対応

3線式

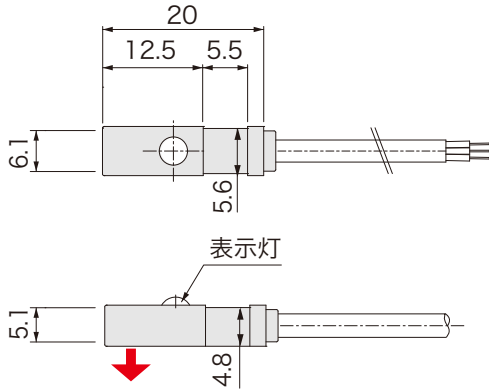
品番指定

## AH006-

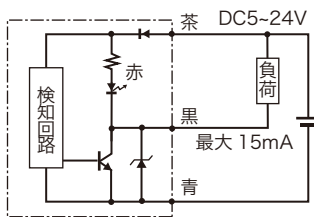
検出磁極  
S: S極  
N: N極



### 外形図



### 回路図



### 仕様

電源電圧	DC5 ~ 24V
検出磁極	AH006-S: S極 AH006-N: N極
磁気感度	2.5 ~ 3.5mT
磁気検出向き	側面
出力仕様	NPN オープンコレクタ (近接時 ON) <sup>※1</sup>
出力電流	15mA MAX <sup>※1</sup>
消費電流	8mA MAX
応答時間	5μ sec
耐電圧	AC1000V (1分間・充電部一括・ケース間)
絶縁抵抗	DC250V (メガにて 20M 以上・対ケース間)
使用周囲温度	-20°C ~ +85°C (結露なきこと)
使用周囲湿度	20 ~ 95%RH
ケーブル仕様	3芯 φ2.8×1000mm <sup>※1</sup> S極: グレー N極: 黒
ケース材質	GF強化PBT: クロ
取付	専用取付金具
表示灯	赤色
保護構造	IP67

※1 ケーブルオプションによる変換・電流増幅・ケーブル延長が可能です。  
その他詳細は P.100~104 をご参照ください。

### 取付金具 (別売)

