

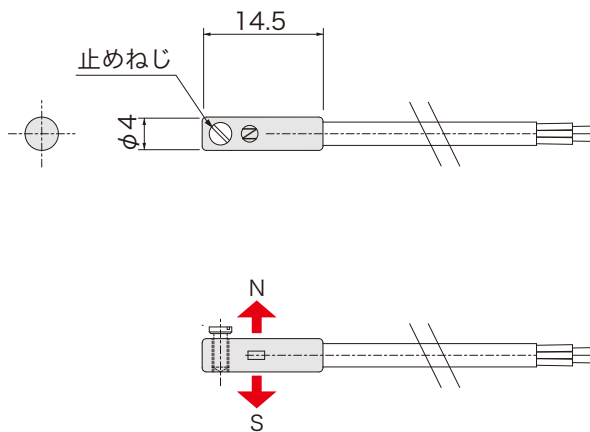
# 高精度シリンダセンサ

RoHS2対応

3線式



■ 外形図



■ 品番指定

## AH007-

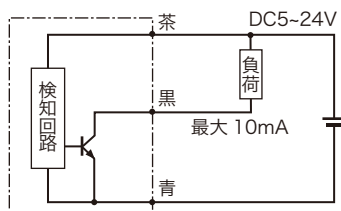
ケーブル表示灯  
無：表示灯無  
LED：表示灯有

■ 仕様

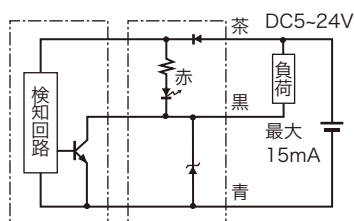
電源電圧	DC5～24V
検出磁極	両用
磁気感度	4.5～6mT
磁気検出向き	側面
出力仕様	NPN オープンコレクタ (近接時 ON) ※1
出力電流	AH007：10mA MAX ※1 AH007-LED：15mA MAX ※1
消費電流	8mA MAX ※1
応答時間	5μsec
耐電圧	AC1000V (1分間・充電部一括・ケース間)
絶縁抵抗	DC250V (メガにて20M以上・対ケース間)
使用周囲温度	-20℃～+85℃ (結露なきこと)
使用周囲湿度	20～95%RH
ケーブル仕様	3芯 φ2.8×1000mm グレー ※1
ケース材質	GF強化PBT：クロ
取付	付属止めネジ 0.06N・m
表示灯	AH007-LED：赤色 (本体より約100mm) ※2
保護構造	IP67

■ 回路図

■ 表示灯無



■ 表示灯有



※1 ケーブルオプションによる変換・電流増幅・ケーブル延長が可能です。  
その他詳細は P.100～104 をご参照ください。

※2 表示灯の外形図は P.100 「CAL-01」にてご確認ください。