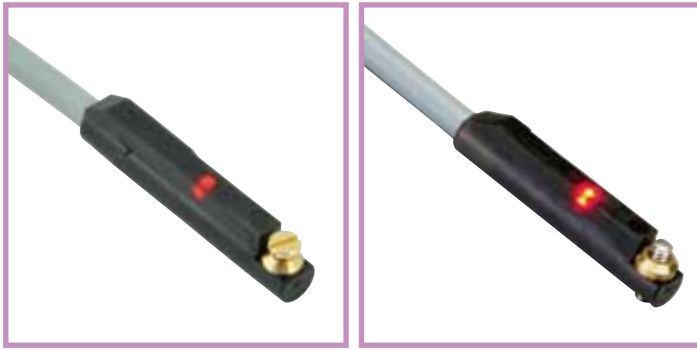
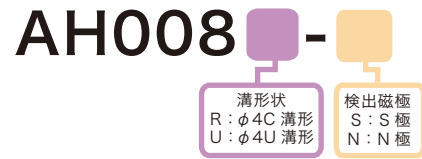


高精度シリンダセンサ

RoHS2対応

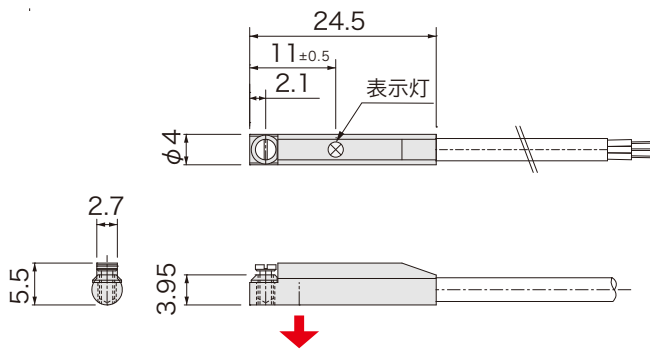
3線式

品番指定

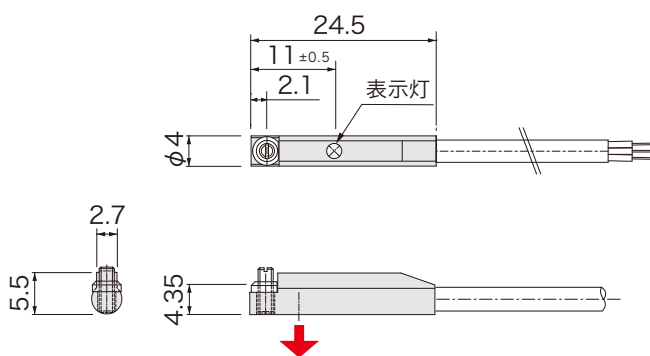


外形図

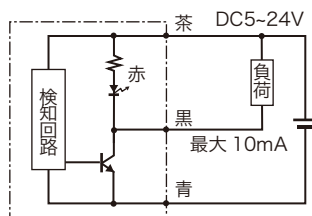
AH008R



AH008U



回路図



仕様

電源電圧	DC5 ~ 24V
検出磁極	AH008□-S : S極 AH008□-N : N極
磁気感度	4.5 ~ 6mT
磁気検出向き	側面
出力仕様	NPN オープンコレクタ (近接時 ON) ^{※1}
出力電流	10mA MAX ^{※1}
消費電流	8mA MAX
応答時間	5μ sec
耐電圧	AC1000V (1分間・充電部一括・ケース間)
絶縁抵抗	DC250V (メガにて 20M 以上・対ケース間)
使用周囲温度	-20°C ~ +85°C (結露なきこと)
使用周囲湿度	20 ~ 95%RH
ケーブル仕様	3芯 φ2.8×1000mm ^{※1} S極: グレー N極: 黒
ケース材質	GF強化PBT: クロ
取付	付属止めネジ 0.06N・m
表示灯	赤色
保護構造	IP67

※1 ケーブルオプションによる変換・電流増幅・ケーブル延長が可能です。
その他詳細は P.100~104 をご参照ください。