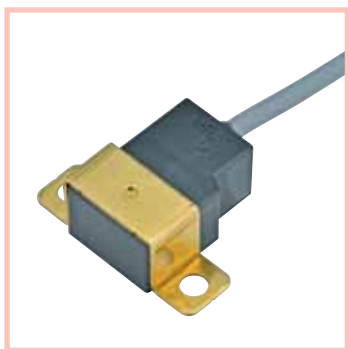


# 近鉄センサ

RoHS2対応

3線式

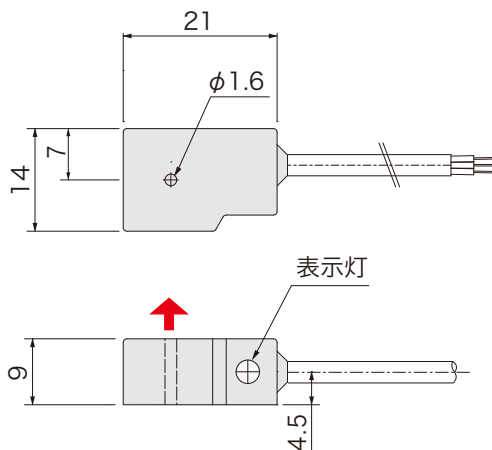


品番指定

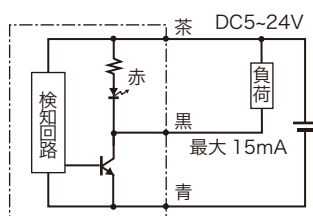
## AR002

動作  
無: OFF→ON  
(B): ON→OFF

外形図



回路図



仕様

電源電圧	DC5 ~ 24V	
磁気検出向き	側面	
最大検出距離 (mm)	鉄□ 30×10t	6.0
	鉄□ 30×2t	4.0
出力仕様	AR002:	NPN オープンコレクタ (近接時 ON) ※1
	AR002(B):	NPN オープンコレクタ (近接時 OFF) ※1
出力電流	15mA MAX ※1	
消費電流	8mA MAX	
耐電圧	AC1000V (1分間・充電部一括・ケース間)	
絶縁抵抗	DC250V (メガにて20M以上・対ケース間)	
使用周囲温度	-20°C ~ +85°C (結露なきこと)	
使用周囲湿度	20 ~ 80%RH	
ケーブル仕様	3芯 φ2.8×1000mm ※1	
ケーブル仕様	AR002: グレー AR002(B): 黒	
ケース材質	GF強化PBT: クロ	
取付トルク	M3 締付トルク 0.3N・m	
表示灯	赤色	

※1 ケーブルオプションによる変換・電流増幅・ケーブル延長が可能です。  
その他詳細は P.100~104 をご参照ください。

