

ドアセンサ/ドアマグ

RoHS2対応

3線式

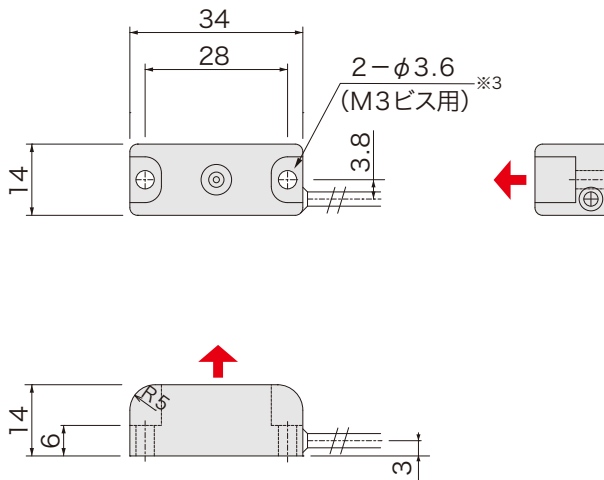


品番指定

ADH02P -

動作 無：OFF→ON B：ON→OFF	取付穴加工 無：加工無し M4：M4タップ追加加工
----------------------------	---------------------------------

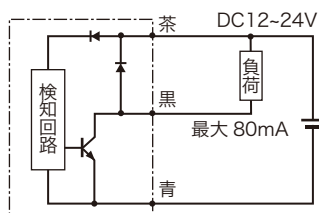
外形図



仕様

電源電圧	DC12～24V
検出磁極	S極
磁気検出向き	側面
検出距離	15mm(ドアマグと併用の場合)
出力仕様	ADH02P：NPN オープンコレクタ (近接時 ON) ※1 ADH02PB：NPN オープンコレクタ (近接時 OFF) ※1
出力電流	80mA MAX ※2
消費電流	12mA MAX
応答時間	5μsec
耐電圧	AC1000V (1分間・充電部一括・ケース間)
絶縁抵抗	DC250V (メガにて20M以上・対ケース間)
使用周囲温度	-20℃～+85℃ (結露なきこと)
使用周囲湿度	20～95%RH
ケーブル仕様	3芯 φ2.8×1000mm ※1 ADH02P：グレー ADH02PB：黒
ケース材質	GF強化PBT：クロ
取付	M3 締付トルク 0.8N・m ※3
保護構造	IP67

回路図



※1 ケーブルオプションによる変換・ケーブル延長が可能です。

その他詳細は P.100～104 をご参照ください。

※2 出力電流「15mA 仕様品」は P.57 をご覧ください。

※3 M4 タップ追加加工が可能です。