

ドアセンサ/ドアマグ

RoHS2対応

3線式

品番指定

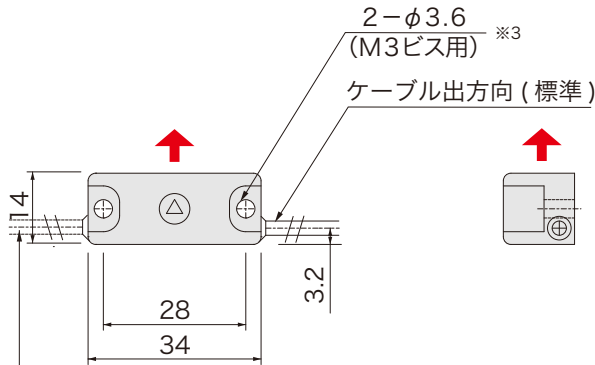
ADH02X-■-■

ケーブル出方向
無：標準
L：L仕様

取付穴加工
無：加工無し
M4：M4タップ追加加工



外形図



L仕様
(ADH02XL)

※品番末尾にLを付けた場合は、ケーブル出方向が検出方向に対して左側になります

仕様

電源電圧	DC5～24V
検出磁極	S極
磁気検出向き	側面
検出距離	12mm(ドアマグと併用の場合)
出力仕様	NPN オープンコレクタ(近接時ON) ^{※1}
出力電流	15mA MAX ^{※1} ^{※2}
消費電流	8mA MAX
応答時間	5μsec
耐電圧	AC1000V (1分間・充電部一括・ケース間)
絶縁抵抗	DC250V (メガにて20M以上・対ケース間)
使用周囲温度	-20℃～+85℃(結露なきこと)
使用周囲湿度	20～95%RH
ケーブル仕様	3芯 φ2.8×1000mm グレー ^{※1}
ケース材質	GF強化PBT:クロ
取付	M3 締付トルク 0.8N・m ^{※3}
保護構造	IP67

※1 ケーブルオプションによる変換・電流増幅・ケーブル延長が可能です。
その他詳細は P.100～104 をご参照ください。

※2 出力電流「80mA仕様品」は P.60 をご覧ください。

※3 M4 タップ追加加工が可能です。

回路図

