

高精度タッチスイッチ

RoHS2対応

3線式

品番指定

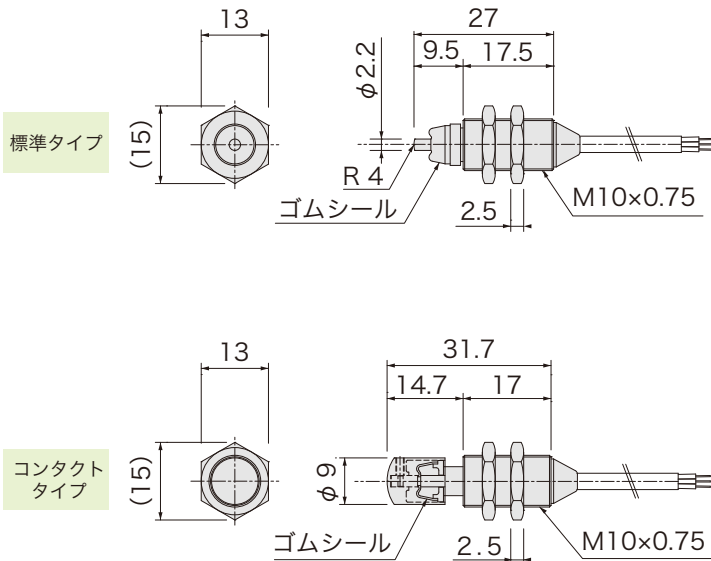
STM10-S

動作
無: OFF→ON
(B): ON→OFF

contacts shape
無: 標準タイプ
P: コンタクトタイプ



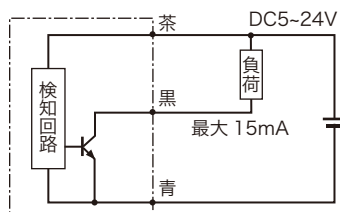
外形図



仕様

電源電圧	DC5～24V
ストローク	3mm
操作力	1N ^{注)}
動作までの動き [PT]	0.2～0.5mm
応差の動き [MD]	0.1mm以下
繰返精度	±0.001mm
出力仕様	NPN オープンコレクタ STM10-S: (近接時 ON) STM10-S(B): (近接時 OFF)
出力電流	15mA MAX
消費電流	8mA MAX
動作頻度	60回/分以下
耐電圧	AC1000V (1分間・充電部一括・ケース間)
絶縁抵抗	DC250V (メガにて 20MΩ以上・対ケース間)
使用周囲温度	-20℃～+85℃ (結露なきこと)
使用周囲湿度	20～95%RH
ケーブル仕様	3芯 φ2.8×1000mm STM10-S: グレー STM10-S (B): 黒
材質	ケース・ナット・軸: SUS303
取付	M10 ナット締付トルク 12N・m以下
取付穴加工寸法	φ10 ^{+0.5} ₀
保護構造	IP67

回路図



注) コンタクト部に 30N 以上の力をかけないでください。

※ケーブル表示灯を追加することができます。
詳細は P.100 『ケーブルオプション CAL-01』
をご参照ください。