

高精度タッチスイッチ

RoHS2対応

3線式



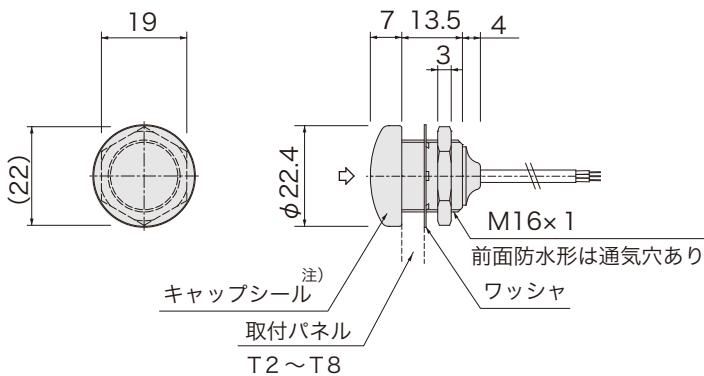
品番指定

STM16

操作力・防水性
F: 2N・パネル前面防水
W: 3N・両面防水

動作
無: OFF→ON
(B): ON→OFF

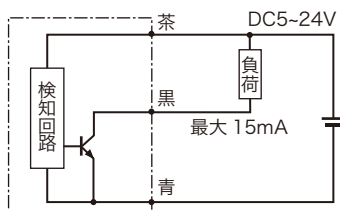
外形図



仕様

電源電圧	DC5 ~ 24V
ストローク	3.5mm
操作力	F: 2N W: 3N
防水性	F: パネル前面防水 W: 両面防水
動作までの動き [PT]	1.2mm
ヒステリシス	0.02mm
繰返精度	±0.04mm
出力仕様	NPN オープンコレクタ STM16□: (近接時 ON) STM16□(B): (近接時 OFF)
出力電流	15mA MAX
消費電流	8mA MAX
動作頻度	60回 / 分以下
耐電圧	AC1000V (1分間・充電部一括・ケース間)
絶縁抵抗	DC250V (メガにて 20MΩ以上・対ケース間)
使用周囲温度	-20°C ~ +85°C (結露なきこと)
使用周囲湿度	20 ~ 95%RH
ケーブル仕様	3芯 φ2.8×1000m STM16□: グレー STM16□(B): 黒
材質	キャップシール: VMQ70° ケース・ナット: SUS303
取付	M16 ナット締付トルク 20N・m 以下
取付穴加工寸法	φ16 $^{+0.5}_0$
保護構造	IP67

回路図



注) キャップシールは取付パネルにしっかり密着した状態で設置してください。キャップシールと本体との間に隙間があると本来の性能を発揮できない場合があります。

※ケーブル表示灯を追加することができます。詳細は P.100 『ケーブルオプション CAL-01』をご参照ください。